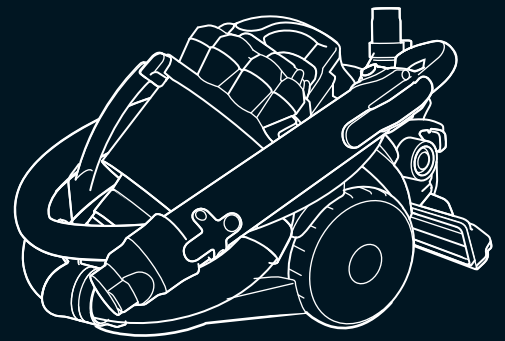
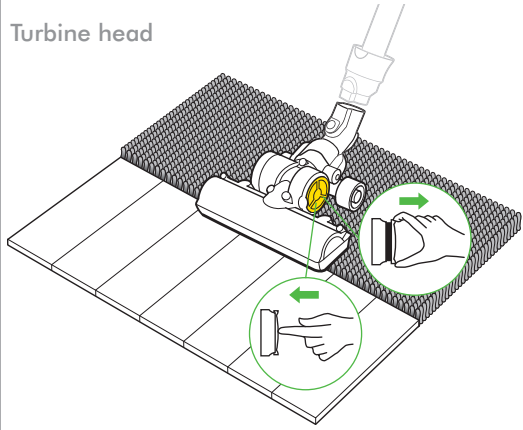


dyson stowaway

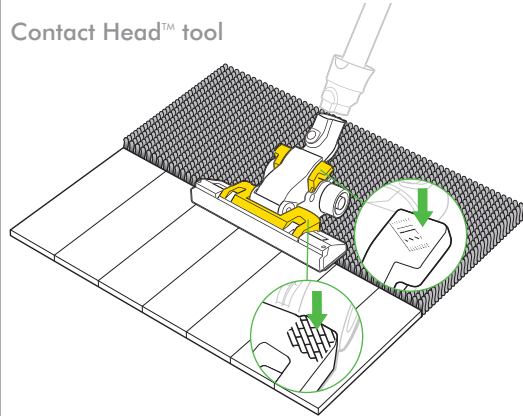


Floor tool · Broses · Bodendüse · Vloerzuigmond · Cepillo Dyson · Spazzola

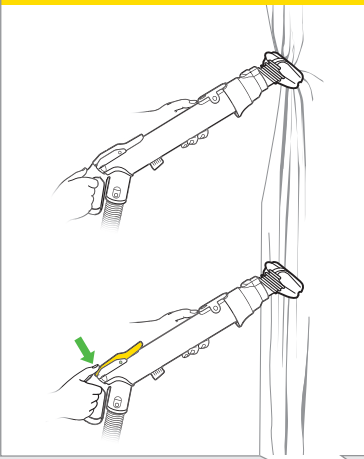
Turbine head



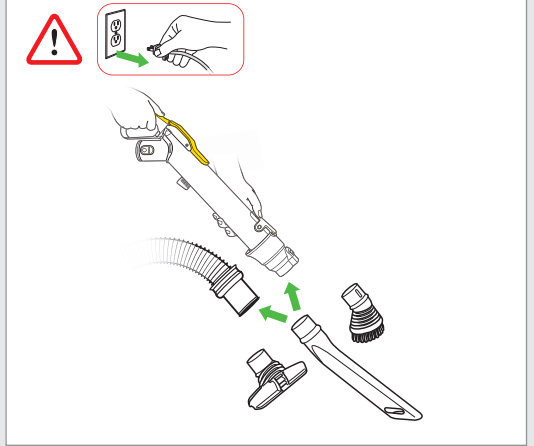
Contact Head™ tool



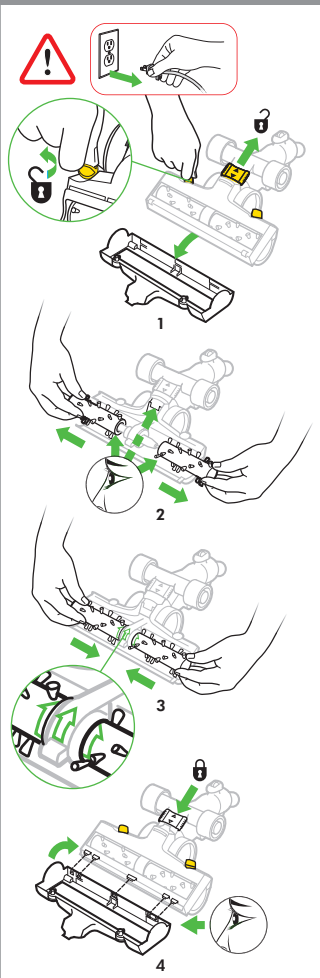
Suction release · Régulation de l'aspiration · Saugkraftregulierung · Zuigkrachtregelaar · Interruptor de succión · Aspirazione variabile



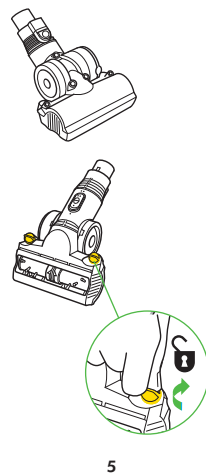
Tool attachments · Fixation des accessoires · Zubehör anbringen · Accesorios · Acoplamiento de accesorios · Attacco degli accessori



Turbine maintenance · Entretien de la Turbine head · Reinigen der Bürstwalze · Onderhoud van de turbine head · Mantenimiento del Turbine Head · Manutenzione della Turbine head

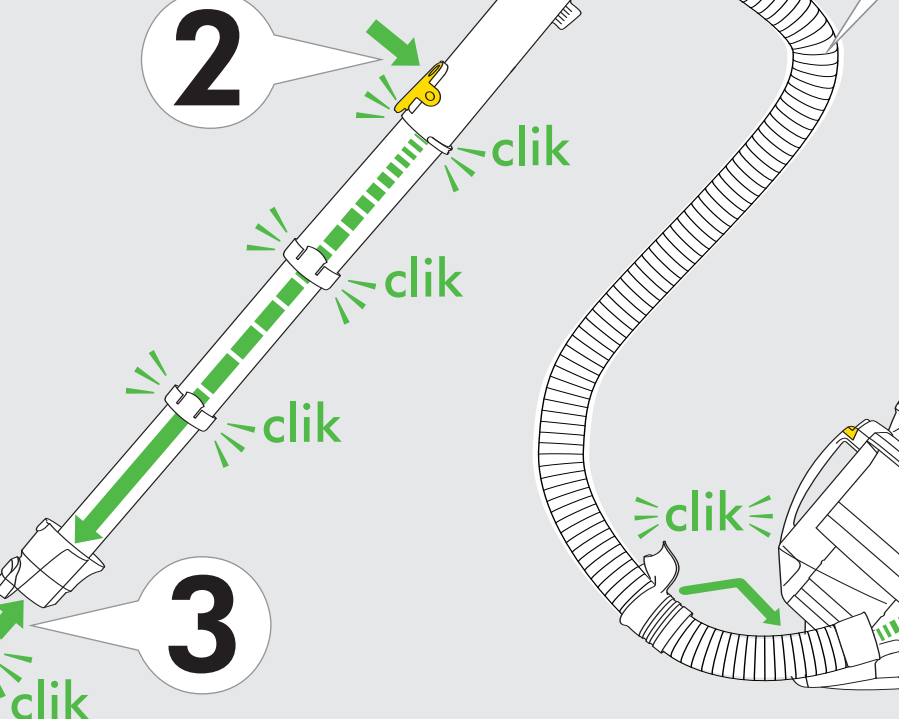


Mini turbine head

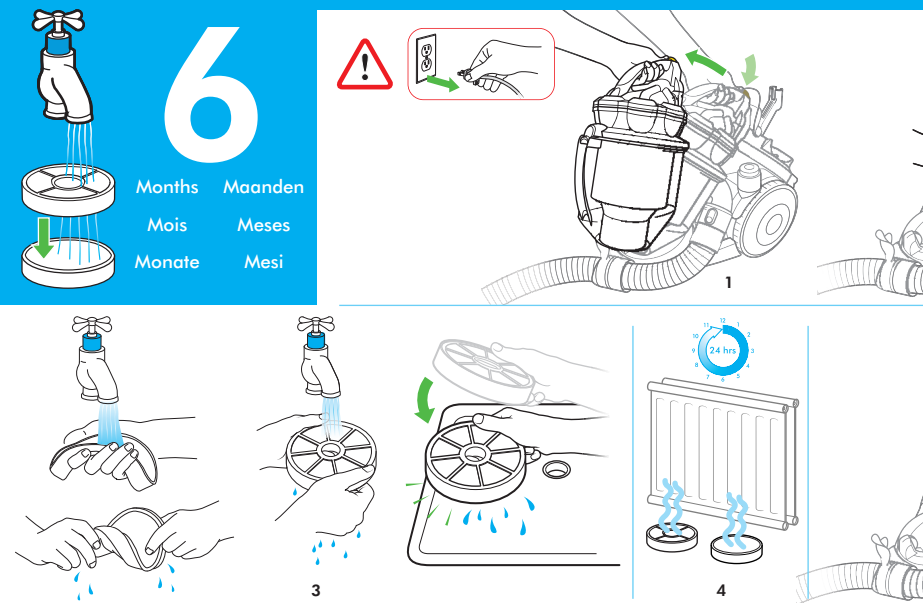


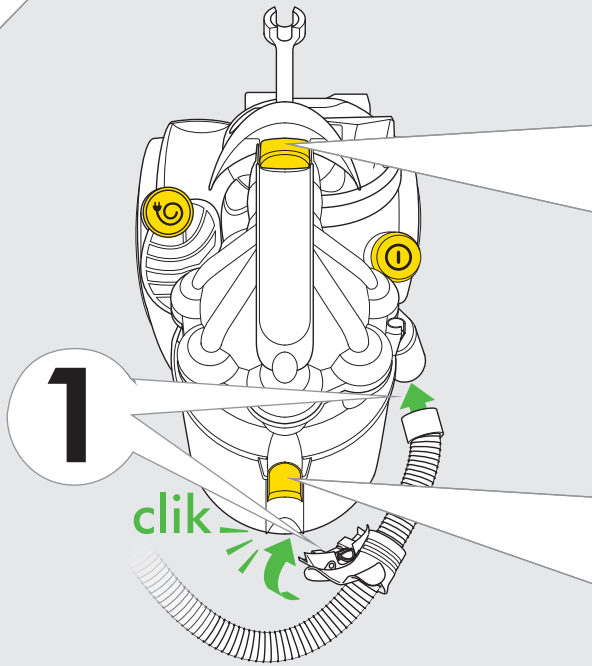
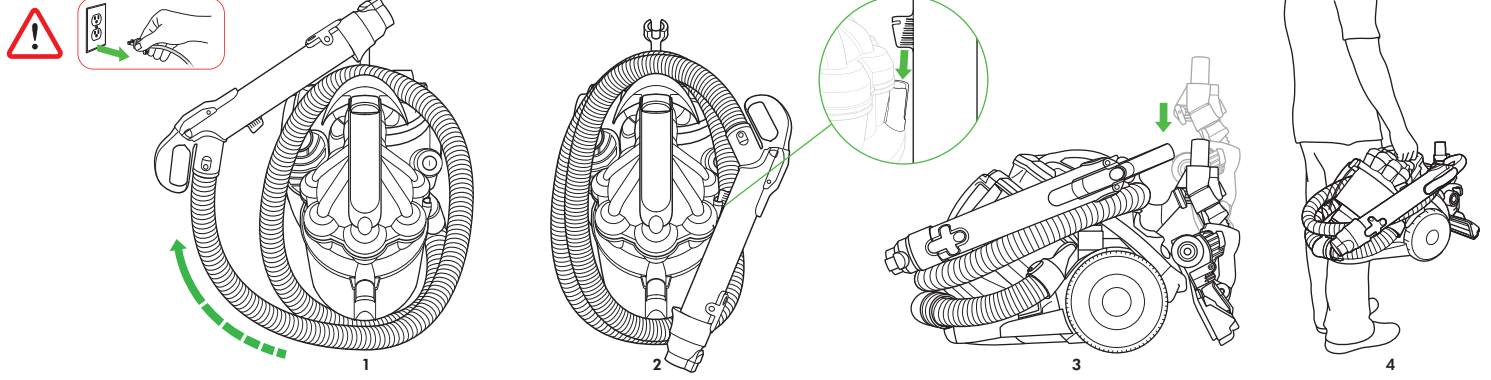
2

3

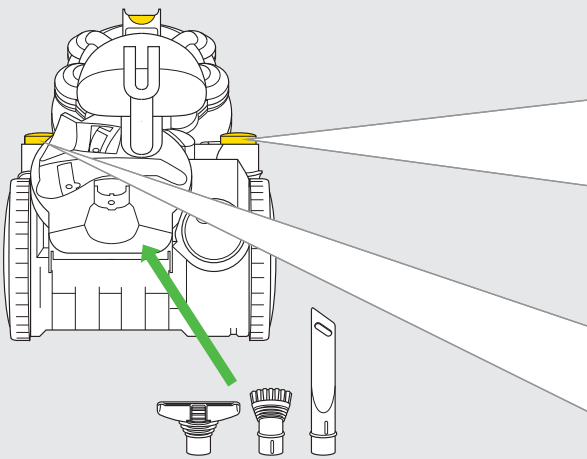
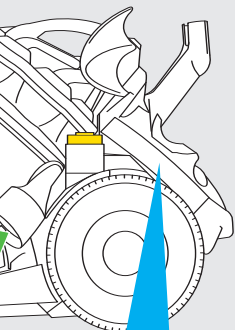
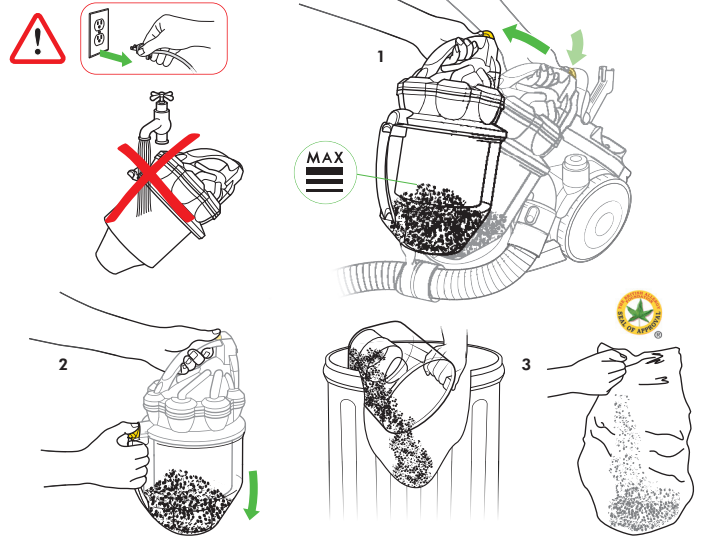


Washing your filter · Laver votre filtre · Filter waschen · Het filter wassen · Lavado del filtro · Lavaggio del filtro

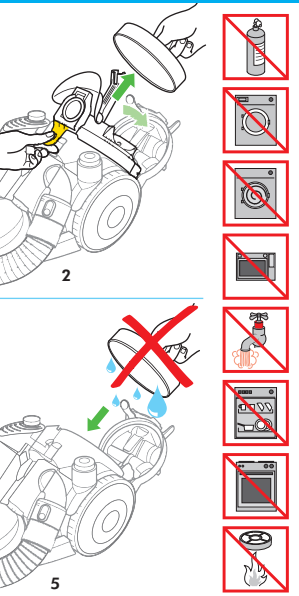
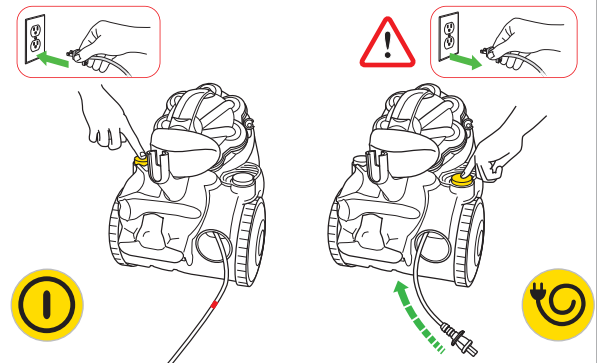




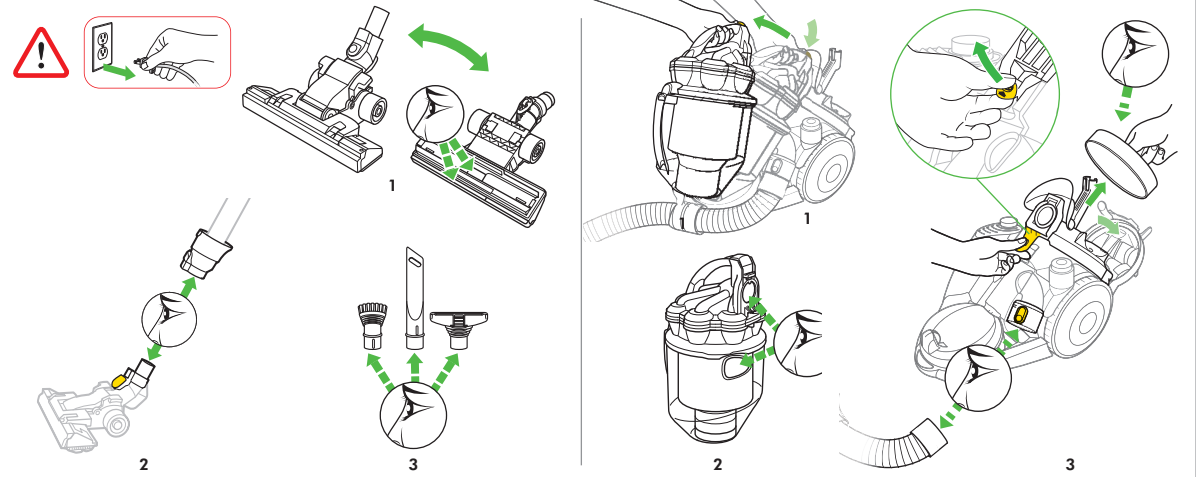
Bin emptying · Vidage du collecteur · Behälterentleerung · Het legen van het stofreservoir · Vaciado del cubo · Svotamento del contenitore



Power & cable · Mise en marche et câble · Ein-/Aus-Schalter & Kabelaufwicklung · Aan/uit knop en snoer · Potencia y cable · Filo e accensione



Clearing blockages · Eliminer les blocages · Blockierungen entfernen · Blokkades verwijderen · Eliminar obstrucciones · Eliminazione delle ostruzioni





## GB SAVE THESE INSTRUCTIONS

THIS APPLIANCE IS INTENDED FOR HOUSEHOLD USE ONLY

### Using Dyson Stowaway

#### Caution

Check that your electricity supply corresponds to that shown on the rating plate.

The machine must be used as rated.

This appliance is not intended for use by persons (including children) with reduced physical, sensory or mental capabilities, or lack of experience and knowledge, unless they have been given supervision or instruction concerning use of the appliance by a person responsible for their safety.

Young children should be supervised to ensure that they do not play with the appliance.

Do not use the cleaner if the cable or plug are damaged or if the cleaner has been damaged, dropped or has come in to contact with water or any other liquid. In these cases, contact the Dyson Helpline.

When vacuuming, certain carpets may generate small static charges in the clear bin. These are entirely harmless and not associated with the main supply.

To minimise any effect from this, do not put your hand or insert any object in to the clear bin unless you have emptied it and rinsed it out with cold water.

Do not use the cleaner if any parts appear to be faulty, missing or damaged.

Do not carry out any maintenance work other than that shown in this manual or advised by the Helpline and do not put anything in to the openings or moving parts of the machine.

Only use parts recommended by Dyson; failure to do so could invalidate your guarantee.

If the cable is damaged, turn power off and disconnect from the socket outlet immediately. The cable must only be replaced by Dyson Ltd or our appointed service agent to avoid a hazard.

This machine is for domestic use only. Fine dust such as plaster dust or flour should only be vacuumed in very small amounts.

Do not press the cyclone release button while carrying the machine or it could fall and cause injury.

Ensure the cyclone is secured to the machine.

Do not shake the machine while carrying or it could fall and cause injury.

Consult your flooring manufacturer's recommended instructions before vacuuming and caring for your flooring, rugs and carpets. Some carpets will fuzz if a rotating brushbar is used when vacuuming. If this happens, we recommend vacuuming in hard floors mode and consulting with your flooring manufacturer.

Do not use your vacuum cleaner outdoors or on wet surfaces. If used in a garage, care should be taken to wipe the soleplate and wheels with a dry cloth after vacuuming to clean off any sand, dirt or pebbles which could damage delicate floors.

#### Emptying the Clear bin™

Empty the Clear bin™ as soon as the MAX mark level is reached.

Turn power off and unplug before emptying the Clear bin™.

Do not use the machine without the Clear bin™ in place.

Emptying in a bag is recommended for allergy sufferers.

The British Allergy Foundation is a UK national charity with the aim of improving awareness, prevention and treatment of allergies.

The British Allergy Foundation Seal of Approval is a UK registered trademark.

#### Cleaning the Clear bin™

Do not use detergents, polishes or air fresheners to clean the Clear bin™.

Do not immerse the whole cyclone in water.

Ensure Clear bin™ is completely dry before re-fitting.

Clean the shroud with a cloth or dry brush to remove lint and dust.

#### Washing your filter

Check your apparatus regularly. Under normal use, wash your filter every 6 months according to instructions to maintain performance. The filter may require more frequent washing if vacuuming fine dust.

Turn power off and unplug before washing the filter. Failure to do so could result in electric shock or personal injury.

Wash the filter in cold water only.

Do not use detergent to clean filter.

Do not put the filter in the dishwasher, washing machine, clothes dryer, microwave or near an open flame.

Ensure the filter is completely dry before re-fitting in your machine. Dry for at least 24 hours.

#### Clearing blockages

Clearing blockages is not covered by your machine's limited warranty.

Turn power off and unplug before checking for blockages. Failure to do so could result in electric shock or personal injury.

If any part of your machine becomes blocked, it may overheat and then automatically shut off. Unplug machine and leave to cool down. Clear blockage before re-starting.

Beware of sharp objects when clearing blockages.

Refit all parts of the machine securely before using it.

## FR CONSERVER CES INSTRUCTIONS

CET APPAREIL EST DESTINE A UN USAGE DOMESTIQUE UNIQUEMENT

### Utilisation de Dyson Stowaway

#### Attention

Cet appareil est destiné à un usage domestique uniquement. La fine poussière comme la poussière de plâtre ou la farine ne doit être aspirée qu'en très petite quantité.

Ne pas appuyer sur le bouton de libération du collecteur pendant le transport, car celui-ci pourrait tomber et causer des dommages.

S'assurer que le collecteur est bien fixé à l'appareil.

Ne pas secouer l'appareil lors du transport pour éviter qu'il ne tombe et cause des dommages.

Vérifier préalablement auprès de vos fournisseurs les instructions particulières relatives à l'entretien de vos sols, tapis et moquettes. Certains tapis ou moquettes peuvent s'abîmer au contact d'une brosse rotative. Si cela se produit, nous recommandons de passer l'aspirateur sans actionner la brosse et de consulter votre fournisseur.

Si le câble d'alimentation est endommagé, débrancher immédiatement l'appareil de la prise secteur. Comme il est nécessaire d'utiliser des outils spéciaux et des services techniques spécialisés, le câble fourni ne doit être remplacé que par Dyson ou l'un de ses agents agréés, afin d'éviter tout danger.

#### Utiliser les accessoires

Ne pas utiliser l'aspirateur en extérieur ou sur des surfaces mouillées. L'aspirateur peut être utilisé dans un garage uniquement à l'aide des accessoires du kit de nettoyage pour voitures de Dyson. Si l'aspirateur est utilisé dans un garage, bien essuyer après utilisation la semelle et les roues avec un linge sec, pour enlever tout sable, poussière ou caillou qui pourraient abîmer les sols délicats.

#### Vider le collecteur transparent™

Vider le collecteur transparent dès que l'indicateur de niveau MAX est atteint.

Eteindre l'appareil et le débrancher avant de vider le collecteur. Le non-respect de cette consigne pourrait entraîner une électrocution ou des blessures corporelles.

Ne pas utiliser l'appareil sans le collecteur transparent remis à sa place.

Il est recommandé aux personnes souffrant d'allergies de vider le collecteur dans un sac.

La Fondation Britannique de lutte contre les Allergies est une association anglaise dont le but est la sensibilisation, la prévention et le traitement des allergies.

L'Approbaton de la Fondation Britannique de lutte contre les Allergies est une marque déposée anglaise.

#### Nettoyer le collecteur transparent™

Ne pas utiliser de détergent, de produit lustrant ni de désodorisant pour nettoyer le collecteur transparent™.

Ne pas immerger tout le collecteur dans l'eau.

S'assurer que le collecteur est complètement sec avant de le remettre en place.

Nettoyer la grille de séparation à l'aide d'un chiffon ou d'une brosse sèche pour enlever les cheveux et la poussière.

#### Laver votre filtre avant-moteur

Vérifier régulièrement le filtre avant-moteur. Dans le cadre d'une utilisation normale, il convient de le nettoyer tous les 6 mois en respectant les instructions, pour conserver toutes les performances de l'aspirateur.

Eteindre l'appareil et le débrancher avant de nettoyer le filtre. Le non-respect de cette consigne pourrait entraîner une électrocution ou des blessures corporelles.

Le filtre avant-moteur peut nécessiter un entretien plus fréquent en cas d'aspiration de fines poussières.

Laver le filtre uniquement sous l'eau froide.

Ne pas utiliser de détergent pour nettoyer le filtre.

Ne pas mettre le filtre dans le lave-vaisselle, le lave-linge, le sèche-linge, le micro-ondes ou près d'une flamme.

S'assurer que le filtre est complètement sec avant de le remettre en place sur l'appareil. Laisser sécher au moins 24 heures.

#### Éliminer les blocages

Enlever les blocages n'est pas couvert par la garantie.

Eteindre l'appareil et le débrancher avant de vérifier les blocages. Le non-respect de cette consigne pourrait entraîner une électrocution ou des blessures corporelles.

Si une partie de votre aspirateur se bloque, il peut surchauffer et s'éteindre alors automatiquement. Débrancher l'appareil et le laisser refroidir. Enlever le blocage avant de recommencer à aspirer.

S'assurer que l'appareil est posé sur ses roues avant d'enlever le flexible ou toute autre pièce à inspecter.

Faire attention aux objets coupants en enlevant les blocages.

Remettre toutes les pièces de l'appareil en place avant de l'utiliser de nouveau.

## DE BEWAHREN SIE DIESE ANLEITUNG GUT AUF

DIESES GERÄT IST NUR FÜR DEN PRIVATEN GEBRAUCH GEDACHT

### Benutzung des Dyson Stowaway

#### Vorsicht

Dieses Gerät ist ausschließlich für den normalen Hausgebrauch bestimmt. Feinstaub (z.B. Baustaub oder Mehl) sollte nur in sehr kleinen Mengen aufgesaugt werden.

Betätigen Sie nicht die Behälterentnahmeverrichtung, während Sie das Gerät tragen, da das Gerät fallen und dies zu Verletzungen führen könnte.

Stellen Sie sicher, dass der Auffangbehälter sicher am Gerät befestigt ist.

Schütteln Sie das Gerät nicht, während Sie es tragen, es könnte fallen und zu Verletzungen führen.

Beachten Sie die empfohlenen Pflegehinweise des Herstellers Ihres Fußbodenbelags, bevor Sie den Boden saugen und achten Sie auf Ihren Bodenbelag, Teppichvorleger und Teppichboden. Einige Teppichbeläge können fesseln, wenn beim Saugen eine rotierende Bürstwalze benutzt wird. Wenn dies der Fall ist, empfehlen wir, die Bürstwalze auszuschalten und Kontakt mit dem Hersteller Ihres Teppichbodens aufzunehmen.

Wenn das Netzkabel des Geräts beschädigt ist, ziehen Sie sofort den Stecker aus der Steckdose. Das Netzkabel darf nur von Dyson oder einer von Dyson beauftragten Werkstatt repariert werden, da hierfür Spezialwerkzeuge und besondere Reparaturverfahren notwendig sind.

#### Behälter leeren

Behälter leeren, sobald der Staub an einer Stelle im Behälter die Höhe der MAX Linie erreicht hat.

Gerät ausschalten und Netzstecker ziehen, bevor der Behälter entleert wird. Falls dies nicht beachtet wird, kann es zu einem Stromschlag oder Personenschäden kommen.

Benutzen Sie das Gerät nicht ohne eingesetzten Behälter.

Allergikern und Asthmatikern wird empfohlen, den Behälter direkt in eine Plastiktüte zu entleeren.

Die British Allergy Foundation ist eine britische länderübergreifende Institution, die sich zum Ziel gesetzt hat, die Kenntnis über Allergien zu fördern sowie die Prävention und Behandlung von Allergien zu verbessern.

Das Gütesiegel der British Allergy Foundation ist eine in Großbritannien registrierte Marke.

#### Behälter säubern

Benutzen Sie keine Reinigungsmittel, Polituren oder Luftfrittscher um den Behälter zu säubern.

Tauchen Sie weder den Auffangbehälter noch das Behälteroberteil in Wasser.

Der Behälter muss vollständig trocken sein, bevor er wieder eingesetzt wird.

Reinigen Sie das Flusensieb mit einem Tuch oder einer trockenen Bürste, um Fusseln und Staub zu entfernen.

#### Filter waschen

Überprüfen Sie den Filter regelmäßig. Bei normalem Gebrauch liegt der Waschzyklus gemäß Gebrauchsanweisung bei 6 Monaten, um die Leistungsfähigkeit zu erhalten. Das Aufsaugen von Feinstaub kann den Waschzyklus des Filters verkürzen.

Gerät ausschalten und Netzstecker ziehen, bevor Sie den Filter waschen. Falls dies nicht beachtet wird, kann es zu einem Stromschlag oder Personenschäden kommen.

Filter und Filtergehäuse nur in kaltem Wasser auswaschen.

Benutzen Sie kein Reinigungsmittel, um den Filter zu reinigen.

Stecken Sie den Filter nicht in Geschirrspüler, Waschmaschine, Trockner, Mikrowelle und halten Sie ihn von offenem Feuer fern.

Vergewissern Sie sich, dass der Filter vor dem Wiedereinsetzen vollständig getrocknet ist. Mindestens 24 Stunden trocknen lassen.

#### Blockierungen entfernen

Das Entfernen von Blockierungen fällt nicht unter die Garantie.

Gerät ausschalten und Netzstecker ziehen, bevor Sie Blockierungen überprüfen. Falls dies nicht beachtet wird, kann es zu einem Stromschlag oder Personenschäden kommen.

Ihr Staubsauger ist mit einem Überhitzungsschutz ausgestattet. Sollte eine Blockierung auftreten und das Gerät zu heiß werden, schaltet es sich automatisch ab. Ziehen Sie den Netzstecker und lassen Sie das Gerät abkühlen, bevor Sie es erneut benutzen.

Vorsicht vor scharfen Gegenständen beim Beheben von Blockierungen.

Bauen Sie alle Teile vorsichtig wieder ein, bevor Sie das Gerät benutzen.

## NL BEWAAR DEZE INSTRUCTIES

DIT APPARAAT IS UITSLUITEND BEDOELD VOOR HUISHOUDELIJK GEBRUIK

### Gebruik van de Dyson Stowaway

#### Let op

Deze machine is alleen geschikt voor huishoudelijk gebruik. Fijn stof zoals meel of dat van pleisterwerk alleen in zeer kleine hoeveelheden opzuigen.

Niet op de knop van het handvat drukken als u het toestel optilt; dit kan hierdoor vallen en u verwonden.

Zorg ervoor dat het stofreservoir goed op de machine bevestigd zit.

Tijdens het opvullen van de machine deze niet schudden; deze kan dan vallen en u verwonden.

Volg de onderhoudsinstructies op van de fabrikant van uw vloerbedekking voordat u uw harde vloeren of tapijten en kleden gaat stofzuigen. Sommige tapijten kunnen gaan rofelen als u er een roterende borstel opzet bij het stofzuigen. Mocht dit het geval zijn, dan raden wij u aan de borstel in de stand voor harde vloeren te zetten en de fabrikant van uw vloerbedekking om advies te vragen.

Wanneer het snoer van het apparaat beschadigd is, haal dan onmiddellijk de stekker van het apparaat uit het stopcontact. De kabel mag enkel vervangen worden door Dyson Ltd. of hun monteurs, dit om risico's te vermijden.

#### Het gebruik van accessoires:

Gebruik de stofzuiger niet buitenshuis of op natte vloeropervlakten. Bij gebruik in een garage raden wij accessoires uit de car cleaning kit (08909) aan. Bij gebruik in een garage is het raadzaam om de wielen evenals de bodemplaat van de zuigvoet met een droge doek af te nemen na gebruik. Dit om zand, vuil en steentjes te verwijderen die kwetsbare vloeropervlakten zouden kunnen beschadigen.

#### Het legen van het stofreservoir:

U dient de stofbak te legen zodra het maximumtreepje is bereikt.

Zet het toestel uit en haal de stekker uit het stopcontact voor u het stofreservoir leegt. Als u dit nalaat, kunt u een elektrische schok krijgen of verwondingen oplopen.

Gebruik het toestel niet als het stofreservoir niet op zijn plaats zit.

Als u een allergie heeft, kunt u het stofreservoir het best legen in een zak.

De British Allergy Foundation (Britse Allergiefonds) is een onafhankelijk orgaan dat als doelstelling heeft om de bewustwording, preventie en behandeling van allergieën te bevorderen. Het keurmerk van de British Allergy Foundation is wettelijk geregistreerd in het Verenigd Koninkrijk.

#### Het legen van het stofreservoir

Gebruik geen reinigingsmiddelen of luchtverfrissers om de doorzichtige bak schoon te maken.

Dompel de cycloon niet onder in water.

Plaats het stofreservoir alleen terug op het toestel als het goed droog is.

U kunt stof(vlokken) met een droge doek verwijderen uit de cycloon.

#### Het filter wassen

Controleer regelmatig uw filter. Het filter dient iedere 6 maanden gewassen te worden bij normaal gebruik.

Zet het toestel uit en haal de stekker uit het stopcontact voor u het filter wast. Als u dit nalaat kunt u een elektrische schok krijgen of verwondingen oplopen.

Het filter dient vaker gewassen te worden indien u vaak fijn stof opzuigt.

Was het filter enkel met koud water.

Gebruik geen schoonmaakmiddel bij het wassen van het filter.

Stop het filter niet in de vaatwasser, wasmachine, wasdroger of magnetron en houd het uit de buurt van open vuur.

Zorg ervoor dat het filter volledig droog is alvorens dit opnieuw te gebruiken. Laat het drogen voor ten minste 24 uren.

#### Blokkades

Het verwijderen van een blokkade is niet inbegrepen in de garantie van uw stofzuiger.

Zet het toestel uit en haal de stekker uit het stopcontact voordat u het toestel controleert op blokkades. Als u dit nalaat kunt u een elektrische schok krijgen of verwondingen oplopen.



Indien een gedeelte van uw stofzuiger geblokkeerd raakt, dan kan deze oververhit raken en als gevolg hiervan stilvallen. Neem de stekker uit het stopcontact en laat de machine afkoelen. Verwijder de blokkade alvorens de machine opnieuw te gebruiken. Zorg ervoor dat de machine rechtop staat voordat u de slang of inspectiekleppen verwijdert.

## ES GUARDE ESTAS INSTRUCCIONES

### ESTE ELECTRODOMESTICO ESTÁ DISEÑADO PARA USO EXCLUSIVAMENTE DOMESTICO

#### Utilizar la Dyson Compacta

##### Precaución

Este electrodoméstico está diseñado exclusivamente para uso doméstico. Polvo fino como, por ejemplo, harina y yeso, se debe aspirar en pequeñas cantidades.

No apriete el botón para soltar el ciclón mientras transporte la máquina. Puede caerse y provocar lesiones.

Asegúrese de que el ciclón está acoplado a la máquina

No sacuda la máquina mientras la transporte. Puede caer y provocar lesiones.

Consulte las recomendaciones del fabricante del material del suelo antes de aspirar el suelo, las alfombras y las moquetas. Las fibras de algunas alfombras se levantarán si se utiliza el cepillo motorizado. Si esto ocurre, recomendamos aspirar en la posición de parquet y consultar con el fabricante de la alfombra. Si el cable se daña, desenchufe la máquina inmediatamente. Para evitar cualquier riesgo, el cable debe ser cambiado solamente por Dyson o sus representantes autorizados.

Utilizar los accesorios

No utilice la aspiradora en el exterior o sobre superficies mojadas. La aspiradora se puede utilizar dentro de un garaje solamente con el kit de accesorios Dyson Model 08909 para la limpieza del coche. Si se utiliza dentro de un garaje, debería limpiar la zapata y las ruedas con un paño seco para quitar cualquier resto de arena, suciedad o gravilla que pudiera dañar los suelos delicados.

#### Vaciado del Cubo Transparente™

Vacíe el cubo transparente cuando la suciedad alcance el indicador MAX. Apague y desenchufe la máquina antes de vaciar el cubo. No apagar y desenchufar puede causar una descarga eléctrica o lesión.

No utilice la aspiradora sin que el cubo transparente esté colocado en su sitio. Se recomienda que las personas con alergias vacíen el cubo dentro de una bolsa.

La Fundación Británica de Alergología es una organización benéfica del Reino Unido que tiene como objetivo mejorar el conocimiento, prevención y tratamiento de alergias.

El sello de aprobación de la Fundación Británica de Alergología es una marca registrada del Reino Unido.

#### Limpieza del Cubo Transparente™

No utilice detergentes, ceras o ambientadores para limpiar el Cubo Transparente™.

No sumerja el cuerpo del ciclón en agua.

Asegúrese de que el cubo está completamente seco antes de reponerlo.

Limpie la rejilla con un paño o un cepillo seco para eliminar pelusa y polvo.

#### Lavado del filtro

Compruebe el filtro frecuentemente. En condiciones normales puede que necesite lavarlo según las instrucciones cada 6 meses para mantener su rendimiento.

Apague y desenchufe la máquina antes de lavar el filtro. No apagar y desenchufar puede causar una descarga eléctrica o lesión.

Puede que el filtro necesite lavarse con más frecuencia si aspira polvo fino.

Lave el filtro solamente en agua fría.

No utilice detergentes para limpiar el filtro.

No ponga el filtro en el lavavajillas, lavadora, secadora o microondas o cerca de una llama.

Asegúrese de que está completamente seco antes de reponer en la máquina. Deje que el filtro se seque durante al menos 24 horas.

#### Eliminar obstrucciones

La eliminación de obstrucciones no está cubierta por la garantía.

Apague y desenchufe la máquina antes de buscar posibles obstrucciones. No apagar y desenchufar puede causar una descarga eléctrica o lesión.

Si cualquier elemento de su máquina se obstruye, es posible que se sobrecaliente y se apague de forma automática. Desenchufe la máquina y permita que se enfríe. Elimine la obstrucción antes de reencender la máquina.

Asegúrese de que la máquina esté en posición vertical antes de quitar la manguera o las puertas de inspección del conducto de aire.

Tenga cuidado con posibles objetos afilados al quitar obstrucciones.

Remonte todas las piezas de la máquina antes de reencenderla.

## IT CONSERVARE LE ISTRUZIONI

### QUESTO APPARECCHIO E' SOLO PER USO DOMESTICO

#### Uso del Dyson Stowaway

##### Attenzione

Questo apparecchio è solo per uso domestico. Polvere fine come gesso deve essere aspirata in piccole quantità.

Durante il trasporto non premere i tasti di sblocco dei cicloni per evitare incidenti. Assicurarsi che la parte con i cicloni sia ben fissa alla base.

Durante il trasporto non scuotere l'apparecchio per evitare incidenti.

Consigliamo di consultare il manuale d'uso per la cura dei pavimenti, tappeti e moquette. Alcuni tappeti fanno lanugine con la spazzola rotante. Se occorre, utilizzare la spazzola nella modalità per i pavimenti.

Se il cavo d'alimentazione dell'aspirapolvere dovesse essere danneggiato, staccare immediatamente l'aspirapolvere dalla presa. Il cavo di alimentazione può essere sostituito solo dalla Dyson o da personale autorizzato per evitare incidenti.

##### Uso degli accessori

Non usare l'aspirapolvere all'esterno o su superfici bagnate. Si può usare l'aspirapolvere nel garage solo con il kit pulizia auto. Se si usa nel garage, pulire poi con un panno la piastra e le ruote per togliere sporco, sabbia e piccoli detriti che potrebbero rovinare i pavimenti delicati.

##### Come svuotare il contenitore

Svuotare il contenitore non appena raggiunge il livello max.

Spegnerne l'aspirapolvere e staccare la spina prima di svuotare il contenitore. Se non si stacca la spina si rischia di prendere la scossa.

Non usare la macchina senza il contenitore trasparente.

Per i soggetti allergici si raccomanda di svuotare il contenitore in un sacchetto.

La British Allergy Foundation è un'associazione nazionale inglese che ha lo scopo di migliorare la conoscenza, la prevenzione e il trattamento delle allergie.

Il sigillo di approvazione della British Allergy Foundation è un marchio inglese registrato.

##### Pulizia del contenitore trasparente

Non usare detersivi, cere o deodoranti per pulire il contenitore trasparente.

Non immergere la parte con i cicloni nell'acqua.

Assicurarsi che il contenitore sia completamente asciutto prima di riposizionarlo

Pulire i cicloni con un panno o un pennello per rimuovere polvere e fibre.

##### Lavaggio del filtro

Controllare regolarmente il filtro e lavarlo almeno ogni 6 mesi come indicato nel manuale.

Spegnerne l'aspirapolvere e togliere la spina prima di lavare il filtro.

Se non si stacca la spina si rischia di prendere la scossa.

Se si aspira polvere fina bisogna lavare il filtro più spesso.

Lavare il filtro solo con acqua fredda.

Non usare sapone

Non metterlo in lavastoviglie, lavatrice, nell'asciugatrice, nel forno o vicino a fiamme vive.

Assicurarsi che il filtro sia completamente asciutto prima di rimetterlo nell'aspirapolvere. Farlo asciugare per almeno 24 ore.

##### Eliminare le ostruzioni

Attenzione: l'eliminazione delle ostruzioni non è coperta da garanzia.

Spegnerne l'aspirapolvere e staccare la spina prima di cercare le ostruzioni.

Se non si stacca la spina si rischia di prendere la scossa

Se una parte si blocca, l'aspirapolvere si può surriscaldare e si spegne.

Staccare la spina e lasciar raffreddare. Eliminare le ostruzioni prima di riaccenderlo.

Assicurarsi che l'aspirapolvere sia in posizione prima di togliere il tubo flessibile o le parti per controllare il flusso d'aria. Fare attenzione agli oggetti appuntiti quando si eliminano i blocchi. Risistemare tutte le parti prima di usare l'aspirapolvere.

## NO TA VARE PÅ DENNE BRUKSANVISNINGEN

### APPARATET ER KUN BEREKNET PÅ HUSHOLDNINGSBRUK

#### Brug av Dyson Stowaway

##### Forsiktig

Denne maskinen er kun beregnet for husholdningsbruk. Fin støv som gipsstøv eller mel bør kun støvsuges i meget små mengder.

Ikke trykk på løsgjøringsknappen for sykjonen mens du bærer maskinen. Da kan den falle og forårsake skade.

Sikre at sykjonen er godt festet til maskinen.

Ikke rist maskinen mens du bærer den. Da kan den falle og forårsake skade.

Sjekk instruksjoner fra gulvprodusent før du støvsuger og vedlikeholder gulv, matter og tepper. Noen tepper vil løse dersom en roterende børsteskam brukes ved støvsuging. Hvis dette skjer anbefaler vi å støvsuge med vanlig gulvfunksjon og konsultere tepperprodusenten.

Hvis kabelen blir ødelagt, kople umiddelbart fra stikkontakten. For å unngå fare må kabelen kun byttes ut av Dyson Ltd. eller ved et serviceverksted vi har utnevnt.

##### Bruk av redskap

Ikke bruk støvsugeren utendørs eller på våte overflater. Støvsugeren kan kun brukes i garasjen med Modell 08909 Dyson tilbehørssett for bilrenjøring. Hvis den brukes i garasjen må du passe på å tørke av underflaten og hjulene med en tørr klut før å fjerne sand, skitt eller småsten som kan komme til å skade ømfintlige gulvflater.

##### Howdan tømme oppsamlingsbeholderen (Clear bin™)

Tøm oppsamlingsbeholderen så snart MAX-merket er nådd.

Slå av strømmen og trekk ut støpselet før du tømmer beholderen. Hvis dette ikke gjøres kan det resultere i elektrisk støt eller personskade.

Ikke bruk maskinen uten at oppsamlingsbeholderen er på plass.

Det anbefales at allergikere tømmer beholderen inni en pose.

The British Allergy Foundation (Den britiske allergiforening) er en landsomfattende britisk veldedighetsorganisasjon, med mål om å øke bevissthet, forebygging og behandling av allergier.

The British Allergy Foundation sitt godkjenningsmerke er et britisk-registrert varemærke.

##### Rens av oppsamlingsbeholderen (Clear bin™)

Ikke bruk vaskemidler, pussemidler eller luftoppfriskende spray for å rense oppsamlingsbeholderen.

Ikke senk hele sykjonen ned i vann.

Sikre at beholderen er helt tørr før den settes tilbake på plass.

Rens dekslet med en klut eller tørr børste for å fjerne støv og fiber.

##### Howdan vaske filteret

Undersøk filteret regelmessig. Ved normal bruk kan det være nødvendig å rense det hver tredje til sjette måned i henhold til instruksjonene for å opprettholde ytelsen.

Slå av strømmen og trekk ut støpselet før du vasker filteret. Hvis dette ikke gjøres kan det resultere i elektrisk støt eller personskade.

Filteret kan trenge hyppigere vask hvis det støvsuges fint støv.

Bruk kun kaldt vann til å vaske filteret.

Ikke bruk vaskemiddel for å rense filteret.

Ikke putt filteret i oppvaskmaskinen, vaskemaskinen, tørketrommelen, mikroølgeovnen eller i nærheten av en åpen flamme.

Sikre at filteret er helt tørr før det settes tilbake på plass i apparatet. Tørk i minst 24 timer.

##### Howdan rense ut blokkeringer

Ultrensk av blokkeringer dekkes ikke av maskinens begrensede garanti.

Slå av strømmen og trekk ut støpselet før du letter etter blokkeringer. Hvis dette ikke gjøres kan det forårsake elektrisk støt eller personskade.

Hvis en del av maskinen din blir blokkert kan den bli overopphetet og slå seg av automatisk.

Trekk ut støpselet og la maskinen få kjøle seg ned. Fjern blokkeringen før du starter støvsugeren igjen.

Vennligst sikre at maskinen står riktig vei før du fjerner slange eller luftinspeksjonsåpningene.

Pass opp for skarpe gjenstander når du fjerner blokkeringer.

Sett alle delene sikkert tilbake på maskinen før du bruker den igjen.

## DK GEM DENNE BRUGSVEJLEDNING

### APPARATET ER KUN BEREKNET TIL HUSHOLDNRS BRUG

#### Brug af Dyson Stowaway

##### Advarsel

Maskinen er beregnet til husholdningsbrug. Fint støv såsom byggestøv eller aske må kun støvsuges op i små mængder (helst helt undgåes).

Tryk ikke på udløserknappen på beholderen når du bærer støvsugeren, den kan falde af og gøre skade.

Sørg for at beholderen sidder korrekt fast på maskinen.

Ryst ikke maskinen når du bærer den, beholderen kan falde af og gøre skade.

Rådfrå dig med producenten af dit gulv/tæppe angående anbefalede rengøringsmetoder før du støvsuger dine gulve, tæpper/løse tæpper. Nogle gulvtæpper vil frulre hvis der bruges et mundstykke med roterende børstestang når der støvsuges. Hvis dette sker, anbefaler vi at mundstykket sættes på glat gulvfunktion og at du konsulterer producenten af gulvtæppet.

Hvis ledningen er beskadiget, træk da stikket ud af stikkontakten med det samme. Ledningen må kun blive udskidet af Dyson eller en af vores service agenter for at undgå fare.

##### Brug af tilbehør

Brug ikke støvsugeren udendørs eller på våde overflader.

Støvsugeren må gerne bruges i en garage men kun med model 08909 Dyson Car Cleaning kit tilbehøret. Ved brug i garage skal man huske at tørre bundplade og hjul på mundstykker af med en tør klud for at fjerne sand, skidt eller lignende, da dette kan skade sorte gulve.

##### Tømning af klar beholder™

Tøm beholderen straks når den når MAX mærket.

Sluk for strømmen og tag stikket ud før tømning af beholder, ellers kan man risikere at få elektrisk stød.

Brug ikke maskinen uden at den klare beholder sidder på maskinen.

Tømning i en pose er anbefalet for allergikere.

Det Britiske Allergi Forbund er en national britisk vlgørende institution, hvis mål er at forbedre kendskab, forebyggelse og behandling af allergier.

Det Britiske Allergi Forbunds godkendelsessegel er et britisk registreret varemærke.

##### Rengøring af klar beholder™

Brug ikke sæbe, rengøringsmidler, luftfriskere eller lignende til rengøring af den klare beholder.

Kom ikke cyklontoppen i vand.

Sørg for at den klare beholder er helt tør før den sættes på maskinen igen.

Rengør det si-agtige filter med en tør klud eller en børste for at fjerne fruller og støv.

##### Vask af filter

Kontroller dit filter jævnligt. Ved normal brug er det nødvendigt at vaske det hver 6. måned for at bevare ydeevnen.

Sluk for maskinen og træk stikket ud før vask af filter, ellers kan du få elektrisk stød. Filteret kan kræve oftere vask hvis der støvsuges finere støv op.

Filteret må kun vaskes i koldt vand.

Brug ikke sæbe eller rengøringsmidler til at rengøre filteret med.

Kom ikke filteret i opvaskemaskinen, vaskemaskinen, tørrumbleren, mikroovnen eller i nærheden af åben ild.

Filteret skal være helt tørt før det sættes i maskinen igen. Det skal tørre mindst 24 timer.

##### Fjernelse af blokkeringer

Fjernelse af blokkeringer er ikke dækket af garantien.

Sluk for maskinen og træk stikket ud, ellers kan du få elektrisk stød.

Hvis maskinen har en blokkering, kan den overophede og vil automatisk stoppe. Træk stikket ud og lad maskinen køle af.

Fjern blokkeringer før maskinen startes igen.

Sørg for at maskinen er i opretstående position før slangen afmonteres eller luftkanaler kontrolleres.

Pas på skarpe objekter når blokkeringer fjernes.

Sæt alle dele ordentligt på maskinen før du starter den igen.

## FI SÄILYÄ NÄMÄ OHJEET

### TÄMÄ LAITE ON TARKOITETTU AINOASTAAN KOTIKÄYTTÖÖN

#### Dyson imurin käyttäminen

##### Varoitus

Tämä laite on tarkoitettu ainoastaan kotikäyttöön. Hienoa pölyä, kuten kipsipölyä saa imuroida vain pieniä määriä.

Älä paina pölysäiliön irtotuspainiketta kantaessasi imuria. Se voi pudota ja aiheuttaa vamma.

Varmista, että pölysäiliö on kunnolla kiinni imurissa.

Älä ravista imuria kantaessasi sitä. Se voi pudota ja aiheuttaa vamma.

Ennen lattioiden ja mattojen imurointia, tarkista valmistajalla puhdistusohjeet. Jotkut mattomateriaalit saattavat pitää ääntä imuroitaessa turbiinisuulakkeella. Käytä tällöin tavallista lattiasuulaketta.

Jos virtajohto on vaurioitunut, irrota se pistorasiasta välittömästi. Virtajohtoon saa vaihtaa vain valtuutettu huolto.

##### Suulakkeiden käyttäminen

Älä käytä imuria ulkona tai määriä pinnolla.

Autotallissa voidaan imuroida ainoastaan autosarjan (Malli 08909) kanssa. Jos imuria käytetään autotallissa, sen kotelon ja pyörät täytyy puhdistaa käytön jälkeen kuivalla kankaalla, jotta hiekkaa ja pikkukiviä ei kulkeutuisi sisätiloihin.





## Pölysäiliön tyhjentäminen

Tyhjennä pölysäiliö kun pöly saavuttaa MAX-merkin.

Sammuta imuri ja irrota virtajohto ennen tyhjentämistä. Muutoin sähköiskun ja loukkaantumisen vaara on olemassa.

Älä käytä imuria ilman pölysäiliötä.

Allergikoiden kannattaa tyhjentää pölysäiliö muovipussin sisällä.

Britannian Allergialiiton on hyväntekeväisyysjärjestö, joka tähtää allergioiden tietoisuuden parantamiseen ja niiden hoidon ja eston tukemiseen.

Britannian Allergialiiton logo on rekisteröity tavaramerkki.

## Pölysäiliön puhdistaminen

Älä käytä pesuaineita, kiillokkeita tai ilmanraikastimia puhdistessaasi pölysäiliötä.

Älä upota koko säiliötä veteen.

Varmista, että säiliö on täysin kuiva ennen sen kiinnittämistä imuriin.

Puhdista kotelo kuivalla kankaalla tai harjalla.

## Suodattimen pesu

Tarkista suodatin säännöllisesti.

Normaalikäytössä se tulisi pestä 6 kk välein suorituskyyntä säilyttämiseksi.

Sammuta imuri ja irrota virtajohto ennen suodattimen pesua. Muutoin sähköiskun ja loukkaantumisen vaara on olemassa.

Suodatin saatetaan joutua pesemään useammin riippuen imuroidun hienon pölyn määrästä.

Pese suodatin ainoastaan kylmällä vedellä.

Älä käytä pesuaineita suodattimen puhdistukseen.

Älä laita suodatinta astianpesukoneeseen, pesukoneeseen, kuivaajaan, mikroon tai avotulen läheisyyteen.

Varmista, että suodatin on täysin kuiva ennen sen kiinnittämistä imuriin. Kuivata sitä vähintään 24 tuntia.

## Tukosten poistaminen

Tukosten poistaminen ei kuulu takuun piiriin.

Sammuta imuri ja irrota virtajohto ennen tukosten poistamista. Muutoin sähköiskun ja loukkaantumisen vaara on olemassa.

Jos imurin jokin osa tukkeutuu, se saattaa ylikuumentua, jolloin se sammuu automaattisesti. Irrota tällöin virtajohto ja anna imurin jäähtyä. Irrota tukos ennen käynnistämistä.

Varmista, että imuri on pystyasennossa ennen letkun, tms. irtottamista.

Varo teräviä osia kun poistat tukoksia.

Liitä kaikki osat paikoilleen ennen imurin käyttöä.

## SE SPARA DE HÄR

### INSTRUKTIONERNA

### DENNA DAMMSUGARE ÄR

### ENDAST AVSETT FÖR HUSHÅLL

### Att använda Dyson Förvaring

#### Varning

Denna dammsugare är endast avsedd för hembruk. Fint damm som slipdamn och mjöl får endast sugas upp i mycket små mängder.

Tryck inte på frisläppningsknappen för cyklonen när du bär dammsugaren, den kan falla ner och förorsaka skada.

Kontrollera att cyklonen är säkrad på dammsugaren.

Skaka inte dammsugaren då du bär den, den kan falla ner och förorsaka skada.

Se efter i golvlivverkarens instruktioner innan du dammsugar och värda golv och mattor. En del mattor trasas upp om de dammsugs med en roterande borste.

Om detta händer rekommenderar vi dammsugning i hårtgolvsläge och att du rådgör med tillverkaren av ditt golv.

Om kabeln skadas måste du omedelbart dra ut kontakten ur vägguttaget. Av säkerhetsskäl får kabeln endast bytas av Dyson Ltd eller en av oss godkänd serviceverkstad.

#### Att använda redskap

Använd inte dammsugaren utomhus eller på våta ytor. Dammsugaren får endast användas i garage tillsammans med tillbehöret Model 08909 Dyson Car cleaning kit. Om den används i garage ska man vara noga med att torka av undersidan och hjul med en torr duk efteråt för att ta bort eventuellt sand, smuts eller smästaner som kan skada ömtåliga golv.

#### Tömning av behållaren

##### (Clear bin™)

Töm behållaren så snart märket för MAX-nivå har nåtts.

Slå av strömmen och drag ur kontakten innan behållaren töms. Om detta inte görs kan det leda till en elektrisk stöt eller personskada.

Använd inte dammsugaren utan att behållaren (Clear bin™) är på plats.

För allergiker är det är lämpligt att tömma i en påse.

The British Allergy Foundation är en engelsk våldgrenshetsinrättning med målsättningen att förbättra medvetandet, förebyggandet och behandlingen av allergier.

Godkännandemärke från The British Allergy Foundation är ett registrerat

varumärke i England.

#### Tömning av behållaren

##### (Clear bin™)

Använd inte rengöringsmedel, polish eller andra medel för att rengöra behållaren (Clear bin™).

Doppa inte hela cyklonen i vatten.

Se till att behållaren är helt torr innan den sätts på plats.

Rengör höljet med en duk eller torr borste för att ta bort fibrer och damm.

#### Skölja filtret

Kontrollera filtret regelbundet. Vid normal användning kan det behöva rengöras var tredje eller sjätte månad enligt instruktionerna för att bibehålla prestandaförmågorna.

Slå av strömmen och drag ur kontakten innan filtret sköljs. Om detta inte görs kan det leda till en elektrisk stöt eller personskada.

Filtret kan behöva sköljas oftare vid dammsugning av fint damm.

Skölj filtret i kallt vatten utan tillsats.

Använd inte rengöringsmedel för rengöring av filtret.

Utsätt inte filtret för diskmaskin, tvättmaskin, torktumlare, mikrovågsugn eller öppen låga.

Se till att filtret är helt torr innan det sätts tillbaka i dammsugaren. Torka det under minst 24 timmar.

#### Rensa stopp

Rensning av stopp täcks inte av din garanti på dammsugaren.

Slå av strömmen och drag ur kontakten innan du kontrollerar var blockeringen finns. Om detta inte görs kan det leda till en elektrisk stöt eller personskada.

Oberoende av var blockeringen sitter i dammsugaren kan den överhettas och stängas av automatiskt. Drag ur kontakten och låt dammsugaren svalna. Tag bort blockeringen före återstart.

Kontrollera att dammsugaren står upprätt innan slang och inspektionsluckorna tas bort.

Se upp för skarpa föremål när stoppet tas bort.

Säkra alla maskindelar innan dammsugaren startas på nytt.

## PT GARDE ESTAS INSTRUÇÕES

### ESTE ELECTRODOMÉSTICO ESTÁ DESENHADO PARA USO EXCLUSIVAMENTE DOMÉSTICO

#### Utilizar o Dyson Compacto

#### Precaução

Este electrodoméstico está desenhado exclusivamente para uso doméstico. Pó fino como por exemplo, farinha e gesso, devem aspirar-se em pequenas quantidades.

Não pressione o botão para soltar o ciclone enquanto transporta a máquina. Pode cair e provocar lesões.

Assegure-se de que o ciclone está ajustado à máquina.

Não abane a máquina enquanto a transporta. Pode cair e provocar lesões. Consulte as recomendações do fabricante de material de pisos antes de aspirar o piso, as alfaiatas e as carpetes. As fibras de algumas alfaiatas levantadas-se-ão se se utilizar a escova motorizada. Se isto ocorrer, recomendamos aspirar na posição de parquet e consultar o fabricante da alfaiata.

Se o cabo se danifica, desligue a máquina imediatamente. Para evitar qualquer risco, o cabo deve ser trocado apenas pela Dyson ou seus representantes autorizados.

#### Utilizar os acessórios

Não utilize o aspirador no exterior ou sobre superfícies molhadas. O aspirador pode ser utilizado dentro de uma garagem somente com o kit de acessórios Dyson Model 08909 para limpeza do carro. Se for utilizado dentro de uma garagem, deve limpar a base e as rodas com um pano seco para tirar qualquer resto de areia, sujidade ou gravilha que possa danificar os pisos delicados.

#### Esvaziamento do Depósito Transparente™

Esvazie o depósito transparente quando a sujidade alcançar o indicador MAX.

Desligue a máquina antes de esvaziar o depósito. Não retire a ficha da tomada pode causar uma descarga eléctrica ou lesão.

Não utilize o aspirador sem que o depósito transparente esteja colocado no sítio.

Recomenda-se que as pessoas com alergias esvaziem o depósito dentro de um saco.

A Fundação Britânica de Alergologia é uma organização de beneficência do Reino Unido que tem como objectivo melhorar o conhecimento, prevenção e tratamento de alergias.

O selo de aprovação da Fundação Britânica de Alergologia é uma marca registada do Reino Unido.

#### Limpeza do Depósito Transparente™

Não utilize detergentes, ceras ou ambientadores para limpar o Depósito

Transparente™.

Não mergulhe o corpo do ciclone em água.

Assegure-se de que o depósito está completamente seco antes de o colocar.

Limpe a rede com um pano ou uma escova seca para eliminar pêlos e pó.

#### Lavagem do filtro

Comprove o filtro frequentemente. Em condições normais pode ser necessário lavá-lo segundo as instruções cada 6 meses para manter o seu rendimento.

Desligue a máquina antes de lavar o filtro. Não retire a ficha da tomada pode causar uma descarga eléctrica ou lesão.

Pode ser que o filtro necessite de ser lavado com mais frequência se aspirar pó fino.

Lave o filtro só com água fria.

Não utilize detergentes para limpar o filtro.

Não ponha o filtro em máquinas de lavar, secar, microondas ou perto de uma chama.

Assegure-se de que está completamente seco antes de voltar a colocá-lo. Deixe o filtro secar durante pelo menos 24 horas.

#### Eliminar obstruções

A limpeza de obstruções não está coberta pela garantia.

Desligue a máquina antes de verificar possíveis obstruções. Não retire a ficha da tomada pode causar uma descarga eléctrica ou lesão.

Se qualquer elemento da sua máquina se obstruir, é possível que se sobreaqueça e se desligue de forma automática. Retire a ficha da tomada e deixe arrefecer. Elimine a obstrução antes de ligar a máquina.

Assegure-se de que a máquina está em posição vertical antes de retirar a mangueira ou as portas de inspecção do fluxo de ar.

Tenha cuidado com possíveis objectos afiados ao retirar obstruções. Coloque todas as peças da máquina antes de voltar a ligá-la.

## CZ TENTO NÁVOD USCHOVEJTE

### Upozornění

Tento vysavač je určen pouze pro použití v domácnosti. Jemný prach jako např. sádra nebo mouka by měl být vysáván jen výjimečně a ve velmi malém množství.

Při přenášení vysavače nemačkejte tlačítko uvolnění nádoby na prach, vysavač by mohl upadnout a způsobit vám zranění.

Ujistěte se, že nádoba na prach je správně upevněna.

Při přenášení vysavače s ním nelžete, mohl by vám upadnout a způsobit zranění.

Použití rotačního kartáče mohou některé druhy koberců či tkanin plstnatět. Tyto je potřeba vysávat s vypnutou rotací kartáče. Před vysáváním se poraďte s výrobcem nebo dodavatelem vašich podlahových krytin ohledně doporučení pro vysávání.

Jeli poškozena síťová šňůra, okamžitě vysavač odpojte od sítě. Síťová šňůra může být vyměněna pouze autorizovaným servisem společnosti Dyson.

#### Použití příslušenství.

Nepoužívejte vysavač ve venkovním nebo vlhkém prostředí. Vysavač může být použit pouze v garáži při vysávání interiéru automobilu nejlépe pomocí Soupravy na úklid automobilu model č. D08909. Při použití v garáži dejte pozor na písek apod., který se může nalepít na kolečka či jiné části a později v bytě poškodit citlivé podlahy.

#### Vysypávání nádoby na prach

Nádobtu vyprázdněte nejpozději když nečistoty dosáhnou značky MAX.

Před vysypáváním nádoby na prach vysavač vypněte a odpojte ze zásuvky. Sníže nízkou úrazu elektrickým proudem.

Nepoužívejte vysavač bez nádoby na prach.

Osobám s alergickými potížemi se doporučuje vysypávat obsah nádoby do plastického sáčku.

The British Allergy Foundation (Britská nadace pro alergie) je organizace zabývající se osvětou, léčbou a prevencí alergií.

Schvalovací známka Britské nadace pro alergie je registrovanou značkou.

#### Čištění nádoby na prach

Pro čištění nepoužívejte saponáty, leštící ani jiné chemické látky.

Nepoužíjte nádobu na prach do vody.

Pro další použití nepoužívejte saponáty, leštící ani jiné chemické látky.

Jemný prach odstraňte suchým hadříkem nebo kartáčkem.

#### Praní filtru

Filtr pravidelně kontrolujte. Při běžném použití se doporučuje filtr práť každých 3 až 6 měsíců podle pokynů v tomto návodu.

Před praním filtru vysavač vypněte a odpojte ze zásuvky. Sníže tím riziko úrazu elektrickým proudem.

Při častějším vysávání jemného prach je potřeba filtr práť častěji.

Filtr perte pouze ve studené čisté vodě.

Při praní filtru nepoužívejte saponáty.

Filtr nedávejte do myčky, pračky, mikrovlnné trouby a do blízkosti otevřeného ohně.

Vypraný filtr lze znovu vložit do vysavače jen je-li dokonale suchý. Suše jej vždy nejmeně 12 hodin.

#### Odstanění ucpaní vysavače

Ucpaní vysavače není záruční vadou.

Před uvolněním ucpaní vysavač vypněte a odpojte ze zásuvky. Sníže riziko úrazu elektrickým proudem. Ucpě-li se nějaká část vysavače, dochází k přeřívání vysavače, což vede k jeho automatickému vypnutí. Odpojte vysavač ze zásuvky a nechte jej vychladnout.

Před dalším použitím odstraňte ucpaní. Před odpojováním hadice a ovládním kontrolních otvorů postavte vysavač pečlivě do svislé polohy. Při čištění dejte pozor na ostré předměty. Před dalším použitím vraťte pečlivě všechny díly zpět do vysavače.

## PL Należy zachować instrukcję.

### Urządzenie jest przeznaczone wyłącznie do użytku domowego.

### Użytkowanie odkurzacza Dyson Stowaway

#### Ostrzeżenie

Urządzenie przeznaczone wyłącznie do użytku domowego. Drobnny kurz taki jak pył gipsowy lub mąka mogą być sprzżane tylko w niewielkich ilościach.

Nie należy włączać odkurzacza podczas przenoszenia go ze względu na ryzyko uszkodzenia i spowodowania awarii.

Należy się upewnić, że cyklon jest bezpiecznie zamocowany na maszynie.

Podczas przenoszenia maszyny należy unikać wstrząsów ze względu na ryzyko uszkodzenia i spowodowania awarii.

Przed odkurzeniem należy zapoznać się z sugestiami producenta dotyczącymi podłóg i dywanów. Niektóre dywany mogą się mechacić pod wpływem włączonej podczas sprzżania turboszczotki. W takim przypadku zaleca się kontynuowanie sprzżania w trybie dla powierzchni gładkich i konsultację z producentem.

Aby uniknąć niebezpieczeństwa porażenia prądem, przewód może być wymieniony tylko przez Dyson Ltd lub autoryzowanego agenta tej firmy.

#### Użytkowanie wyposażenia:

Nie należy używać odkurzacza poza domem lub na mokrych powierzchniach.

Do sprzżania garażu urządzenia można używać jedynie w połączeniu z akcesoriami z zestawu Dyson Car Cleaning Kit, model 08909. Po użytkowaniu odkurzacza w garażu, należy dokładnie oczyścić spód odkurzacza i koła suchą szereczką w celu usunięcia piachu, kurzu i zwirku, które mogłyby porysować delikatne podłogi.

#### Opróżnianie pojemnika Clear bin™

Przezroczysty pojemnik należy opróżnić w momencie, kiedy zapelni się do oznaczenia MAX.

Przed opróżnianiem pojemnika należy wyłączyć odkurzacz i odłączyć go z kontaktu.

Odstępstwo od tego zalecenia może spowodować porażenie prądem lub inne urazy.

Nie należy używać odkurzacza bez zamontowanego pojemnika.

Alergikom rekomendowane jest opróżnianie pojemnika do torby.

Brytyjska Fundacja Alergologiczna jest brytyjską narodową fundacją mającą na celu zwiększenie świadomości, zapobieganie i leczenie alergii.

Znak rekomendacji Brytyjskiej Fundacji Alergologicznej jest brytyjskim zastrzeżonym znakiem towarowym.

#### Czyszczenie pojemnika Clear Bin™

Do czyszczenia pojemnika Clear Bin™ nie należy używać detergentów, nabłyszczaczy ani odświezaczy powietrza.

Nie należy zanurzać całego cyklonu w wodzie.

Przed ponownym zamontowaniem pojemnika należy upewnić się, że jest on całkowicie wysuszony.

Kolnierzy cyklonu należy czyścić szmatką lub suchą szczytką w celu usunięcia kurzu.

#### Mycie filtra

Filter należy regularnie sprawdzać. Przy standardowym użytkowaniu, może on wymagać mycia co 3-6 miesięcy aby zachować prawidłowe działanie.

Przed myciem filtra należy wyłączyć odkurzacz i odłączyć go z kontaktu. Nieprzestrzeganie tego zalecenia może spowodować porażenie prądem lub inne urazy.

Filter może wymagać częstszego mycia jeśli odkurzacz używany jest do sprzątania drobnego kurzu.

Filter należy myć wyłącznie w zimnej wodzie.

Do mycia filtra nie należy używać detergentów.

Nie należy wkładać filtra do zmywarki, pralki, suszarki, mikrofalówki ani przechowywać w pobliżu otwartego ognia.

Przed ponownym włożeniem filtra do odkurzacza, należy upewnić się, że filtr jest całkowicie suchy. W tym celu należy go suszyć przez co najmniej 12 godzin.

#### Usuwanie blokad

Usuwanie blokad nie jest objęte gwarancją odkurzacza.

Przed przystąpieniem do sprawdzania blokad należy wyłączyć odkurzacz i odłączyć go z kontaktu. Odstępstwo od tego zalecenia może spowodować porażenie prądem lub inne urazy.

Jeśli którakolwiek z części odkurzacza ulegnie zablokowaniu, może się on przegrzać i automatycznie wyłączyć. Należy wtedy odłączyć odkurzacz z kontaktu i zostawić do ostygnięcia. Przed ponownym włączeniem należy usunąć blokadę.

Należy się upewnić, że odkurzacz stoi stabilnie przed usunięciem węży lub punktów kontroli przepływu powietrza.

Podczas usuwania blokad należy uważać na ostre części.

Przed ponownym użyciem odkurzacza należy dokładnie zamocować wszystkie części.

## SI SHRANITE NAVODILA

### NAPRAVA JE NAMENJENA LE ZA DOMAČO UPORABO

#### Uporaba Dysona

#### Opozorilo

Aparat je namenjen izključno uporabi v gospodinjstvu. Fini prah, npr. moka ali mavce, lahko sesate le v zelo majhnih količinah.

Pazite, da med prenašanjem ne sprostite zatiča za ciklon, ker lahko pade in vas poškoduje.

Pazite, da je ciklon pritrjen na aparat. Med prenašanjem ne tresite aparata, ker lahko pade in vas poškoduje.

Préd sesanjem in čiščenjem talnih površin in preprog se glede njihovega vzdrževanja posvetujte s proizvajalcem. Nekateré preproge se pri uporabi vrteče ktače lahko zavozložjo. V tem primeru pripravočamo, da jih sesate v nastavitvi za gladke površine in se posvetujete s proizvajalcem preprog.

Če je kabel poškodovan, ga takoj izvlčite iz vtičnice. Zaradi varnosti ga lahko zamenja le Dyson Ltd ali pooblaščen Dysonov servisier.

#### Uporaba nastavkov

Sesalnika ne uporabljajte zunaj ali na mokrih površinah. V garaži lahko uporabljate le sesalniki z nastavki za čiščenje avta 08909 Dyson Car. Po uporabi v garaži obrišite podvozje in kolesca s suho krpo, da očistite pesek, umazanijo ali kamenčke, ki lahko poškodujejo občutljive talne površine.

#### Praznjenje zbiralnika

Zbiralnik izpraznite takoj, ko umazanija doseže oznako MAX.

Préd praznjenjem zbiralnika izključite sesalniki in izvlčite vtič. Če tega ne storite, lahko pride do električnega šoka ali osebne poškodbe.

Sesalnika ne uporabljajte brez nameščenega zbiralnika.

Za alergike je priporočljivo, da zbiralnik praznijo v vrečko.

Britanska fundacija za alergije je nacionalna ustanova Združenega

kraljevstva, katere cilj je izboljševanje zavezanosti, preprečevanja in zdravljenja alergij.

Pečal Britanske fundacije za alergije je registrirana znamka Združenega kraljevstva.

#### Čiščenje zbiralnika

Pri čiščenju zbiralnika ne uporabljajte čistil, ločil ali osveževalcev zraka.

Ne potaplajte celotnega ciklona v vodo.

Zbiralnik mora biti popolnoma suh, preden ga namestite nazaj.

Kopreno očistite s krpo ali suho krtačko, da odstranite kosme in prah.

#### Čiščenje filtra

Redno pregledujte filter. Ob normalni uporabi ga za ohranjanje učinkovitosti očistite na tri do šest mesecev v skladu z navodili.

Préd čiščenjem filtra izključite sesalniki in izvlčite vtič. Če tega ne storite, lahko pride do električnega šoka ali osebne poškodbe.

Pri sesanju drobnega prahu je treba filter čistiti tudi pogosteje.

Filter sperite le s hladno vodo.

Pri čiščenju filtra ne uporabljajte detergenta.

Filterja ne smete dati v pomivalni, pralni ali sušilni stroj, mikrovalovno pečico ali v bližino odprtega ognja.

Filter lahko pritrđite nazaj šele, ko je popolnoma suh. Suši naj se vsaj 12 ur.

#### Odprava blokad

Odstranjevanje blokad ni vključeno v garancijo.

Préd odstranjevanjem blokad izključite sesalniki in izvlčite vtič. Če tega ne storite, lahko pride do električnega šoka ali osebne poškodbe.

Zamašitev katerega dela aparata lahko povzroči pregrete in s tem samodejni izklop aparata. Izključite sesalniki in ga pustite, da se ohladi. Preden nadaljujete, odstranite blokado.

Pazite, da je sesalniki v pokončnem položaju, preden odstranite cev ali dele zračne poti.

Pri odstranjevanju blokad pazite na ostre predmete.

Préd uporabo ponovno namestite vse dele aparata.

## RU Сохраните эту инструкцию

### Прибор предназначен только для

### домашнего использования

#### Использование Dyson DC20

#### Предупреждение!

Этот прибор предназначен только для домашнего использования. Мелкую пыль (цемент или мука) можно убирать только в небольших кол-вах.

Не нажимайте на кнопку очистки контейнера при переноске прибора т.к. это может привести к падению прибора и его повреждению. Убедитесь, что циклон зафиксирован на приборе.

Не трясите прибор при переноске т.к. он может упасть и повредиться.

При уборке определенных ковры и поверхности могут выделять небольшое статическое электричество, что не связано с электропитанием прибора.

Проконсультируйтесь со специалистом перед уборкой легкоповреждаемых покрытий.

Если шнур поврежден немедленно выдерните его из розетки. Шнур может быть заменен только в сервисном центре Dyson.

#### Использование насадок

Не используйте прибор на улице и влажных поверхностях.

Пылесос можно использовать в гараже только с аксессуарами 08909 Dyson Car. При уборке в гараже насухо вытрите все убираемые влажные поверхности, следите чтобы на щетке не осталось песка и грязи, которые в последствии могут повредить половые покрытия.

#### Очистка контейнера Clean Bin™

Очищайте контейнер как только уровень грязи в нем достиг отметки MAX.

При очистке контейнера выключайте прибор из сети, чтобы избежать удара током.

Не используйте прибор без контейнера.

Очистка контейнера безопасна для людей подверженных аллергическим реакциям.

Все пылесосы Dyson одобрены Британской Ассоциацией по изучению аллергических заболеваний и борьбе с ними. Марка зарегистрирована в Великобритании.

#### Очистка контейнера Clean Bin™

Не используйте моющие средства.

Не помещайте циклон в воду целиком.

После промывки вытрите насухо.

Протрите защитный экран сухой тряпкой.

#### Промывка фильтра

Регулярно проверяйте фильтр (промывайте 1 раз в 3-6 месяцев)

При промывке фильтра выключайте прибор из сети, чтобы избежать удара электрическим током.

При уборке мелкой пыли в крупных количествах рекомендовано промывать фильтр чаще.

Промывайте фильтр холодной водой.

Не используйте моющие средства при промывке фильтра.

Не промывайте фильтр в посудомоечной или стиральной машине, не сушите в микроволновой печи или вблизи открытого огня.

Перед установкой фильтра на место после промывки убедитесь, что он абсолютно сухой.

Просушите его не менее 12 часов.

#### Устранение засоров

Выключите прибор при устранении засоров, иначе возможен риск поражения электротоком.

При засорении какой-либо из частей прибора, она может перегреться и прибор автоматически выключается.

Выключите прибор из сети и дайте ему остыть. Перед продолжением уборки уберите засор.

Убедитесь, что прибор находится в вертикальной позиции перед разборкой.

При устранении засоров опасайтесь повреждения острыми предметами.

Соберите и установите все части прибора перед его использованием.

## TR BU TALİMATLARI SAKLAYIN

### BU CİHAZ SADECE EV KULLANIMLARI İÇİN TASARLANMIŞTIR

#### Dyson'ınizi kullanma

#### Dikkat

Bu makine sadece ev kullanımı için tasarlanmıştır. Alçı ve un gibi ince parçacıklar sadece çok az miktarlarda ise temizlenmelidir.

Makinenizi taşırken siklon tahliye butonuna basmayın, aksi takdirde makine düşebilir ve hasara sebep olur.

Siklonun makinenin üzerinde olmasına dikkat edin.

Makinenizi taşırken sallamayın, aksi takdirde düşebilir ve hasara sebep olur.

Zemin kaplama malzemelerinizi, kilim ya da halıllarınızı süpürmeden önce üreticisinin talimatlarına danışın.

Bazı halılar fırça başlık ile süpürüldüğünde tüy verir, bu gibi durumlarda biz çirplik zeminler için uygun olan başlık kullanmanızı ve zemin malzemenizin üreticisine danışmanızı tavsiye ederiz.

Kablolu hasarı ise prizden acilen çekin. Kablo Dyson yetkili servisi tarafından değiştirilebilir.

#### Aparatların Kullanımı

Makinenizi dışarda ya da ıslak zeminlerde kullanmayın.

Garaj içerisinde Model 08909 Dyson

Araba Temizleme Seti ile kullanılabılır.

Garajda kullanıldığında makinenin dış ve tekerleri, kuru bir bezle kum, kir ve tozlardan, zemine zarar vermemesi için

temizlenmelidir.

#### Şeffaf haznenin boşaltılması

Kir max isaretili seviyeye gelir gelmez hazneyi boşaltın.

Hazneyi boşaltmadan önce makineyi durdurun ve fişi prizden çekin. Aksi takdirde elektrik şoku ya da hasara karşılaşılabirsiniz. Makinenizi şeffaf hazneyi takmadan kullanmayın.

Alerji ve astım hastalarına, şeffaf hazneyi torba içerisinde boşaltmaları önerilir.

İngiliz Alerji Federasyonu, alerjinin önlenmesi ve tedavileri hakkında bilinci artırarak amacıyla kurulmuş bir İngiliz kurumudur.

İngiliz Alerji Federasyonu Onay Mühürü bir İngiliz markasıdır.

#### Şeffaf Haznenin Temizlenmesi

Şeffaf hazneyi temizlemek için deterjan, cila ya da deodorant kullanmayın.

Siklonun tamamını suya daldırmayın.

Hazneyi tekrar yerine takmadan önce tamamen kuruduğundan emin olun

#### Filtrelerin Yıkaması

Performansın korunması için filtrenizi düzenli olarak kontrol edin ve talimatlara uygun olarak uç ya da altı ayda bir yıkayın.

Filtreyi yıkamadan önce makineyi durdurun ve prizden çekin. Aksi takdirde elektrik şoku ve hasara karşılaşılabirsiniz.

Eğer ince tozlar çekilimsiz filtre daha sık yıkanmalıdır.

Filtre sadece soğuk suda yıkanmalıdır. Filtreyi temizlemek için deterjan kullanmayın.

Filtreyi buluşik makinesine, çamaşır makinesine, kurutma makinesine, mikrodalgaya ya da açık ateş yakına koymayın.

Filtreyi yerine takmadan önce tamamen kuruduğuna emin olun - en az 12 saat kurumasını bekleyin.

#### Blokajların Temizlenmesi

Blokajların temizliği makinenin garanti kapsamında değildir. Blokaj kontrolü yapıldandan önce makinenizi durdurun ve prizden çekin.

Aksi takdirde elektrik şoku ve hasara karşılaşılabirsiniz.

Makinenizin herhangi bir parçasının bloke olması halinde, ısınacık ve otomatik olarak kapanacaktır. Yeniden çalıştırmadan önce blokajı temizleyin.

Hortumu yada hava yolu kontrol parçalarını çıkarmadan önce makinenin dik konumda olduğundan emin olun. Blokajları temizlerken keskin objelere dikkat edin.

Kullanmadan önce makinenin tüm parçalarının yeniden takılması olduğundan emin olun.

## CY ΦΥΛΑΞΤΕ ΑΥΤΕΣ ΤΙΣ ΟΔΗΓΙΕΣ. ΑΥΤΗ Η ΜΗΧΑΝΗ ΕΙΝΑΙ ΜΟΝΟ ΓΙΑ ΟΙΚΙΑΚΗ ΧΡΗΣΗ

#### Προσοχή

Αυτή η μηχανή είναι μόνο για οικιακή χρήση. Μικροσκοπική σκόνη όπως αλεύρι πρέπει να απορροφάται σε μικρές ποσότητες

Μην πατήσετε το κουμπί για την απελευθέρωση των κυκλώνων όταν κρατάτε την μηχανή επειδή μπορεί να πέσει και να προκαλέσει ζημιά.

Βεβαιωθείτε ότι οι κυκλώνες είναι ασφαλισμένοι στην μηχανή.

Μην ανακινήτε την μηχανή όταν την κρατάτε αφού μπορεί να σας πέσει και να κάνει ζημιά.

Συμβουλευτείτε τον κατασκευαστή των χαλιών σας για τον καλύτερο τρόπο καθαρισμού με την μηχανή.

Εάν το καλώδιο είναι φθαρμένο, αποσυνδέστε αμέσως από την πρίζα. Το καλώδιο πρέπει να αντικατασταθεί από τη Dyson Ltd ή από εξουσιοδοτημένο αντιπρόσωπο για αποφυγή κινδύνων.

#### Χρησιμοποιώντας τα εργαλεία

Μην χρησιμοποιείτε τη μηχανή σε εξωτερικούς χώρους ή σε βρεγμένες επιφάνειες.

Η μηχανή μπορεί να χρησιμοποιηθεί σε γκαράζ μόνο με το εργαλείο 08909 που είναι ειδικό για αυτοκίνητα. Εάν θα χρησιμοποιηθεί σε γκαράζ τότε θα πρέπει να καθαριστούν οι τροχοί και η πλάκα ύστερα από την προκαλέσει ζημιά σε ευαίσθητες επιφάνειες.

Ύψιστος του καλώδιου Αδειάστε τον κάλαθο όταν οι σκόνες φτάσουν στο σημείο MAX.

Σβήστε την μηχανή και βγάλτε την από την πρίζα όταν θα αδειάσετε τον κάλαθο.

Μην χρησιμοποιήσετε τη μηχανή χωρίς τον κάλαθο.

Οα είναι καλύτερο οι αλεργικοί να αδειάζουν τις σκόνες σε μια σακούλα.

Το Βρετανικό Συμβούλιο Αλλεργιών είναι









GB

## IMPORTANT SAFETY INSTRUCTIONS

READ ALL INSTRUCTIONS BEFORE USING THIS VACUUM CLEANER

When using an electrical appliance, basic precautions should always be followed, including the following:

### WARNING

TO REDUCE THE RISK OF FIRE, ELECTRIC SHOCK OR INJURY:

- Do not leave appliance when plugged in. Unplug from electrical outlet when not in use and before servicing.
- Do not use outdoors or on wet surfaces or to vacuum water or other liquids - electric shock and personal injury could occur.
- Do not allow to be used as a toy. Close attention is necessary when used by or near children.
- Do not allow use by anyone unable to operate the vacuum properly.
- Use only as described in this manual. Use only with Dyson recommended attachments, accessories, and replacement parts.
- Check to ensure your electricity supply corresponds to that shown on the rating plate, which can be found behind the bin. The machine must only be used as rated.
- If the appliance is not functioning properly, has been dropped, damaged, left outdoors, or immersed in liquid, contact the Dyson Helpline.
- Do not use with a damaged cord or plug. Do not pull or carry by the cord; do not use the cord as a handle; do not close a door on the cord or pull the cord around sharp edges or corners. Do not run the machine over the cord. Keep the cord away from heated surfaces and open flames.
- Do not unplug by pulling on the cord. To unplug, grasp the plug, not the cord.
- Do not handle the plug or appliance with wet hands.
- Do not use the appliance without the Clear bin™ and filters in place.
- Do not put any object into openings in the machine. Do not use with any opening blocked; keep free of dust, lint, hair and anything that may reduce air flow.
- Do not use the cleaner if any parts appear to be faulty, missing or damaged.
- Keep hair, loose clothing, fingers, and all parts of body away from openings in the machine and moving parts, such as the brushbar.
- Do not use the machine to pick up sharp hard objects, small toys, pins, paper clips etc., because they may damage the machine.
- The use of an extension cord is not recommended.
- Store the machine indoors. Put the vacuum cleaner away after use with the cord recoiled safely, to prevent tripping accidents.
- Turn off all controls before unplugging.
- Take extra care when cleaning on stairs; always work with the machine at the bottom of the stairs. Keep vacuum on the floor. Do not put the machine on chairs, tables etc.
- Do not pick up anything that is burning or smoking, such as cigarettes, matches or hot ashes.
- Do not use to pick up flammable or combustible liquids, such as gasoline, or use in areas where they may be present.
- When vacuuming, certain carpets may generate small static charges in the Clear bin™ or wand. These are not associated with the electricity supply. To minimize any effect from this, do not put your hand or insert any object into the Clear bin™ unless you have first emptied it and rinsed it out with cold water, and dried it again.
- Do not carry out any maintenance or repair work other than that shown in this manual or advised by the Dyson Helpline.

### Dyson customer care

If you have a question about your Dyson vacuum cleaner, call the Dyson Helpline with your serial number and details of where/when you bought the cleaner, or contact us via the Dyson website. The serial number can be found on the main body of the machine behind the Clear bin™.

Most questions can be solved over the phone by one of our Helpline staff.

If your vacuum cleaner needs service, call the Dyson Helpline so we can discuss the available options. If your machine is under warranty, and the repair is covered, it will be repaired at no cost.

### European conformity information:

A sample of this product has been tested and found to be in conformity with the following European Directives: 2006/95/EC Low voltage (Safety Directive), 93/68/EEC CE Marking Directive, 2004/108/EC EMC Directive.

Please note: Small details may vary from those shown.

### Product information

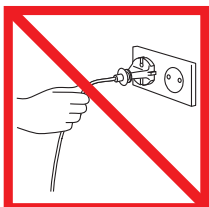
Maximum product weight 8.83kg, Voltage 230 – 240V, Maximum Power 1400W

This product is protected by the following intellectual property rights:

Patent/Patent Application numbers:

US 2004/0128789; JP 2004-537336; EP 1361812; AU 2002225207; EP 1361814; JP 2004-520137; US 7,018,439; AU 2001240894; EP 1268076; JP 2003-528704; US 6,835,222; AU 2002-225232; EP 1361815; JP 2004-520139; US 6,974,488; AU 637 272; EP 0636338; JP 1948 863; US 5,078,761; AU 697029; EP 0800360; JP 3449723; US 5,893,936; AU 2002241151; EP 1377196; JP 2004-528087; US 6,989,039; GB 2416483; WO 2006/008451; AU 2003269161; EP 1542574; JP 2006-500138; US 2006-0162119; AU 2003269349; EP 1542576; JP 2006-500137; US 2006-162119; GB 2407022; JP 2005-537879; AU 1365676; EP 1365676; JP 2002-570878; US 2004-0078925; AU 2003252873; EP 1380247; JP 2004-100960; US 2004-0111828; AU 2002341143; EP 1443842; JP 2003-541416; US 10/494,294; AU2002337322; EP 1443841; JP 2003-541417; US 10/494,297.

Equivalent patents, registered designs and applications exist in other countries.



GB Do not pull on the cable.

FR Ne pas tirer sur le câble d'alimentation.

DE Ziehen Sie nicht am Kabel.

NL Trek niet aan het snoer.

ES No tire del cable.

IT Non tirare il cavo.

NO Ikke dra i ledningen.

DK Træk ikke i ledningen.

FI Älä irrota pistotulppaa vetämällä virtajohdosta.

SE Dra inte i sladden.

PT Não puxe pelo cabo.

CZ Netahajte vysavač za kabel.

PL Nie naleyzy ciagnac za kabel.

SI Ne vlecite kabla.

RU Не тяните за шнур

TR Fişi prizden çekerek çıkarmayınız

FR

## IMPORTANT CONSIGNES DE SECURITE

LIRE ATTENTIVEMENT TOUTES LES INSTRUCTIONS AVANT D'UTILISER CET ASPIRATEUR

Lors de l'utilisation d'un appareil électrique, il convient de respecter certaines précautions, notamment les suivantes:

### ATTENTION

POUR EVITER TOUT RISQUE DE FEU, CHOC ELECTRIQUE OU BLESSURE:

- Ne pas abandonner l'appareil lorsqu'il est branché. Débrancher la prise électrique dès que l'appareil n'est pas utilisé ou avant son entretien.
- Ne pas utiliser l'aspirateur à l'extérieur, sur des surfaces mouillées ou pour aspirer de l'eau ou d'autres liquides - cela pourrait entraîner des chocs électriques et des blessures corporelles.
- Cet appareil n'est pas un jouet et ne doit pas être utilisé comme tel. Une attention particulière est nécessaire lorsque l'appareil est utilisé par ou à proximité d'enfants.
- Ne pas laisser une personne utiliser l'appareil si elle est dans l'incapacité de se servir correctement d'un aspirateur.
- Cet appareil n'est pas conçu pour être utilisé par des personnes (enfants compris) handicapées physiques, sensorielles ou mentales, ou qui ont un manque d'expérience ou de connaissance, à moins d'être sous la surveillance ou de recevoir des conseils sur l'utilisation de l'appareil par des personnes responsables de leur sécurité.
- Utiliser uniquement comme indiqué dans ce manuel. N'utiliser qu'avec les accessoires, pièces détachées et pièces de remplacements recommandées par Dyson.
- Vérifier que votre alimentation électrique correspond à celle indiquée sur la plaque signalétique de l'aspirateur. L'appareil doit être utilisé comme indiqué.
- Si l'appareil ne fonctionne pas correctement, s'il tombe, s'il est abîmé, s'il a été laissé à l'extérieur ou s'il a été immergé dans un liquide, contacter le Service Consommateurs Dyson.
- Ne pas utiliser si le cordon ou la prise sont abîmés. Ne pas tirer ni porter par le câble d'alimentation; ne pas utiliser le cordon comme poignée; ne pas fermer une porte sur le cordon et ne pas tirer sur le cordon autour de coins coupants. Maintenir le cordon à l'écart des surfaces chaudes et des flammes.
- Ne pas débrancher en tirant sur le cordon d'alimentation. Pour débrancher l'appareil, prendre la prise, pas le cordon.
- Ne pas prendre le cordon ou l'aspirateur avec des mains mouillées.
- Ne pas utiliser l'appareil sans le collecteur et les filtres à leur place.
- Ne pas mettre d'objets dans les ouvertures de l'appareil. Ne pas utiliser l'appareil en cas de blocage; ne laisser dans les ouvertures aucune poussière, peluche, cheveu ou quoi que ce soit qui pourrait réduire le flux d'air.
- Ne pas utiliser l'appareil si une pièce est défilante, manquante ou abîmée.
- Eloigner les cheveux, les vêtements amples, les doigts et toute partie du corps des ouvertures de l'appareil et des accessoires, notamment la brosse rotative.
- Ne pas utiliser l'appareil pour aspirer des objets tranchants, des petits jouets, des épingles,... car cela pourrait endommager l'appareil.
- L'utilisation d'une extension pour le cordon n'est pas recommandée.
- Ranger l'appareil à l'intérieur de la maison. Ranger l'appareil après utilisation avec le cordon enroulé convenablement, pour éviter de trébucher.
- Eteindre tous les boutons avant de débrancher.
- Etre très prudent dans les escaliers, ne jamais placer l'aspirateur au-dessus de vous. Garder l'aspirateur posé sur le sol. Ne pas le poser sur des tables, des chaises,...
- Ne rien aspirer qui brûle ou qui fume, comme des cigarettes, des allumettes ou des cendres incandescentes.
- Ne pas aspirer de liquides inflammables, comme la gasoline, et ne pas utiliser l'appareil dans des endroits où un liquide de ce type pourrait être présent.
- Quand vous passez l'aspirateur, certains tapis peuvent provoquer de légères décharges d'électricité statique dans le collecteur. Ces décharges sont inoffensives et sans aucun rapport avec l'alimentation électrique. Pour éviter cette gêne, ne pas mettre vos mains ou un objet dans le collecteur, sauf si vous le videz et le rincez sous l'eau froide.
- Ne pas effectuer de réparation autre que celles décrites dans cette notice ou conseillées par le Service Consommateurs.

### Service Consommateur Dyson

Pour toute information concernant votre Dyson, prendre contact avec le Service Consommateurs Dyson en téléphonant au numéro indiqué plus bas, en vous munissant du numéro de série et des détails relatifs à l'achat de votre appareil (quand ?, où ?). Vous pouvez également nous contacter via notre site Internet. Le numéro de série se trouve derrière le collecteur.

La plupart des questions et problèmes peuvent être résolus par téléphone par un conseiller du Service Consommateurs.

Si votre aspirateur nécessite une intervention, appelez le Service Consommateurs Dyson afin de discuter des différentes options. Si votre appareil est sous garantie et que la réparation est couverte, il sera réparé gratuitement.

### Information de conformité européenne

Un échantillon de ce produit a été testé et certifié conforme aux Directives Européennes suivantes : Directive (sécurité) Basse tension 2006/95/CEE, modifiée par la Directive 93/68/CEE CE, Directive 2004/108/CE EMC. Note : certains détails peuvent être différents de ceux présentés.

### Caractéristiques produit

Poids du produit 8.83kg, Voltage 230-240 V, Puissance maximale 1400W

GB Do not pull on the cable.

FR Ne pas tirer sur le câble d'alimentation.

DE Ziehen Sie nicht am Kabel.

NL Trek niet aan het snoer.

ES No tire del cable.

IT Non tirare il cavo.

NO Ikke dra i ledningen.

DK Træk ikke i ledningen.

FI Älä irrota pistotulppaa vetämällä virtajohdosta.

SE Dra inte i sladden.

PT Não puxe pelo cabo.

CZ Netahajte vysavač za kabel.

PL Nie naleyzy ciagnac za kabel.

SI Ne vlecite kabla.

RU Не тяните за шнур

TR Fişi prizden çekerek çıkarmayınız

CY Μη τραβάτε το σύρμα.

KR 케이블을 잡아 다니지 마시오

IL למשוך את כבל החשמל מהשקע.

DE

## WICHTIGE SICHERHEITSHINWEISE

### LESEN SIE ALLE HINWEISE BEVOR SIE DIESEN STAUBSAUGER BENUTZEN

Bei Nutzung eines Elektrogeräts sind grundlegende Vorsichtsmaßnahmen einzuhalten, wie die folgenden:

## ACHTUNG

### UM DAS RISIKO VON FEUER, STROMSCHLAG ODER VERLETZUNGEN ZU VERMEIDEN:

- Lassen Sie das Gerät nicht unbeaufsichtigt, wenn der Netzstecker eingesteckt ist. Ziehen Sie den Netzstecker, wenn das Gerät nicht in Gebrauch ist und vor der Wartung des Geräts.
- Nicht im Freien, auf feuchten Oberflächen oder zum Aufsaugen von Wasser oder anderen Flüssigkeiten benutzen - es besteht die Gefahr eines Stromschlags und von Personenschäden.
- Das Gerät ist kein Spielzeug. Hohe Aufmerksamkeit ist gefordert, wenn das Gerät von Kindern oder in deren Nähe genutzt wird.
- Achten Sie darauf, dass das Gerät nur von Personen genutzt wird, die den Staubsauger richtig bedienen können.
- Dieses Gerät sollte nicht von Personen (Kinder eingeschlossen) mit eingeschränkten physischen, sensorischen oder motorischen Fähigkeiten bzw. unzureichenden Erfahrungen und Kenntnissen benutzt werden. In diesen Fällen sollte eine Einweisung bzw. Aufsicht durch eine Person erfolgen, die für die Sicherheit verantwortlich ist.
- Benutzen Sie den Staubsauger ausschließlich gemäß dieser Bedienungsanleitung, sonst können Sie Ihren Garantieanspruch verlieren.
- Überprüfen Sie, ob die örtliche Netzspannung den Angaben auf dem Typenschild entspricht. Das Typenschild befindet sich hinter dem Behälter am Gerät. Das Gerät darf nur gemäß der Nennauslegung verwendet werden.
- Wenn das Gerät nicht richtig funktioniert, fallen gelassen wurde, beschädigt ist, im Freien stehen gelassen oder in Flüssigkeit getaucht wurde, kontaktieren Sie bitte den Dyson Kundendienst.
- Verwenden Sie Ihren Staubsauger nicht, wenn Kabel oder Stecker beschädigt sind. Ziehen oder tragen Sie Ihr Gerät nicht am Kabel; benutzen Sie das Kabel nicht als Tragegriff; klemmen Sie das Kabel nicht zwischen Türen ein oder ziehen es um scharfe Kanten und Ecken. Fahren Sie nicht mit dem Staubsauger über das Kabel. Halten Sie das Kabel von heißen Oberflächen und offenem Feuer fern.
- Entfernen Sie den Netzstecker nicht, indem Sie am Kabel ziehen. Um den Netzstecker zu ziehen, umfassen Sie den Stecker und nicht das Kabel.
- Vermeiden Sie, Kabel und Gerät mit nassen Händen anzufassen.
- Benutzen Sie das Gerät nicht ohne eingesetzten Behälter und Filter.
- Stecken Sie keine Gegenstände in Öffnungen des Geräts. Benutzen Sie das Gerät nicht, wenn eine Öffnung blockiert ist; halten Sie das Gerät frei von Staub, Fusseln, Haaren und sonstigem, was den Luftstrom beeinträchtigen könnte.
- Verwenden Sie den Staubsauger nicht, wenn ein Teil davon defekt oder beschädigt zu sein scheint oder fehlt.
- Achten Sie darauf, dass Haare, lose Kleidung, Finger und sonstige Körperteile nicht in die Nähe von Öffnungen oder beweglichen Teilen gelangen, wie z.B. der Bürstwalze.
- Verwenden Sie das Gerät nicht zum Aufsaugen von scharfen, harten Gegenständen, kleinem Spielzeug, Anstecknadeln, Büroklammern usw., denn dies könnte Ihr Gerät beschädigen.
- Das Verwenden eines Verlängerungskabels wird nicht empfohlen.
- Bewahren Sie das Gerät im Haus auf. Um Stolperunfälle zu vermeiden, verstauen Sie den Staubsauger nach Gebrauch mit vollständig aufgewickelmtem Kabel.
- Schalten Sie alle Bedienelemente ab, bevor Sie den Netzstecker ziehen.
- Achten Sie beim Treppensaugen darauf, dass Sie sich nicht unterhalb des Geräts aufhalten. Lassen Sie den Sauger auf dem Boden stehen. Stellen Sie das Gerät nicht auf Stühle, Tische etc.
- Verwenden Sie das Gerät nicht zum Aufsaugen von brennbaren oder rauchenden Substanzen, wie z.B. Zigaretten, Streichhölzern oder heißer Asche.
- Saugen Sie keine entflammaren oder leicht entzündbaren Flüssigkeiten, wie z.B. Benzin, auf und benutzen Sie das Gerät nicht in Umgebungen, in denen diese auftreten können.
- Bestimmte Teppichbeläge können eine schwache elektrostatische Aufladung im Auffangbehälter verursachen. Diese sind nicht auf die Stromzufuhr zurückzuführen. Um jegliche Auswirkungen zu minimieren, unterlassen Sie bitte, Ihre Hand oder sonstige Gegenstände in den Behälter zu stecken, bevor dieser entleert und mit kaltem Wasser ausgespült wurde.
- Führen Sie keine anderen Instandhaltungsarbeiten oder Reparaturen, als die in der Gebrauchsanweisung genannten oder vom Dyson Kundendienst empfohlenen Arbeiten durch.

### Dyson Kundendienst

Wenn Sie Fragen zu Ihrem Dyson Staubsauger haben, rufen Sie unseren Kundendienst an oder kontaktieren Sie uns per E-Mail über die Dyson Webseite und nennen Sie die Seriennummer Ihres Geräts und wo/wann Sie das Gerät gekauft haben. Die Seriennummer finden Sie hinter dem Behälter am Gerät.

Die meisten Fragen können bereits telefonisch durch einen unserer Kundendienstmitarbeiter gelöst werden.

Wenn Ihr Staubsauger eine Wartung benötigt, rufen Sie den Dyson Kundendienst an. Wenn Ihr Gerät sich noch innerhalb der Garantiefrist befindet, und die Reparatur ein Garantiefall ist, wird das Gerät kostenlos repariert.

### Information zur EG-Konformitätserklärung

Ein Muster dieses Produkts wurde überprüft, und es wurde festgestellt, dass es die folgenden europäischen Richtlinien erfüllt: Richtlinie 2006/95/EGW über elektrische Betriebsmittel zur Verwendung innerhalb bestimmter Spannungsgrenzen (Sicherheit), Richtlinie 93/68/EGW über CE Kennzeichnung, Richtlinie 2004/108/EG über elektromagnetische Verträglichkeit.

Bitte beachten Sie: Produktdetails können von den hier abgebildeten leicht abweichen.

### Produktinformation

Nettogewicht: 8,83kg, Spannung: 230-240 V, Maximalleistung: 1400 W

NL

## BELANGRIJKE VEILIGHEIDSLINSTRUCTIES

### LEES ALLE INSTRUCTIES VOOR U DEZE STOFZUIGER GEBRUIKT

Volg altijd deze voorzorgsmaatregelen bij het gebruik van een elektrisch toestel.

## WAARSCHUWING

### OM BRAND, ELEKTRISCHE SCHOK EN VERWONDINGEN TE VOORKOMEN:

- Haal altijd de machine uit het stopcontact na gebruik en tijdens onderhoud.
- Gebruik de stofzuiger niet buitenshuis, op natte vloeroppervlakten, of om water en ander vocht op te zuigen - u kunt u een elektrische schok krijgen of verwondingen oplopen.
- De stofzuiger niet als speelgoed laten gebruiken. Let op bij gebruik door, of in de buurt van, kinderen.
- Dit apparaat is niet bedoeld voor gebruik door personen/ kinderen met beperkte fysieke, zintuiglijke of mentale bekwaamheid, of gebrek aan ervaring en kennis.
- Dit apparaat is niet bedoeld voor gebruik door personen/ kinderen met beperkte fysieke, zintuiglijke of mentale bekwaamheid, of gebrek aan ervaring en kennis, tenzij iemand die verantwoordelijk is voor hun veiligheid hen begeleidt of instrueert.
- Gebruik de stofzuiger uitsluitend zoals beschreven in deze gebruiksaanwijzing. Gebruik alleen met door Dyson aanbevolen accessoires.
- Controleer of uw stroomvoorziening overeenkomt met de op het typeplaatje vermelde sterkte. Dit typeplaatje vindt u achter het stofreservoir. Het toestel mag alleen op de juiste sterkte worden gebruikt.
- Neem contact op met de Dyson helpdesk indien het toestel beschadigd of nat is, niet goed functioneert of u hem heeft laten vallen.
- De stofzuiger niet gebruiken als het snoer of de stekker beschadigd is. Trek niet aan de kabel, gebruik het snoer niet als een handvat. Sluit geen deuren als het snoer ertussen zit. Trek het snoer niet om scherpe hoeken of randen. Rijd niet over het snoer heen. Houd het snoer uit de buurt van verwarmde oppervlakten en open vuur.
- Haal niet de stekker uit het stopcontact door aan het snoer te trekken. Trek aan de stekker, niet aan het snoer.
- Raak de stekker of het toestel niet met natte handen.
- Gebruik het toestel niet alvorens het stofreservoir te bevestigen en het filter op zijn plaats te zetten.
- Stop geen voorwerpen in de openingen van de machine. Houd de openingen van machine vrij van stof, vlokken, haren en ander voorwerpen die de luchtstroom zouden kunnen belemmeren.
- De stofzuiger niet gebruiken als een onderdeel defect, verdwenen of beschadigd is.
- Houd uw haar, losse kleding, vingers en andere lichaamsdelen weg van de openingen van de machine en van de bewegende onderdelen, zoals de roterende borstel.
- Gebruik de machine niet om scherpe harde voorwerpen (zoals spelden, klein speelgoed enz.) op te zuigen; deze kunnen de machine beschadigen.
- Het gebruik van een verlengkabel is niet aanbevolen.
- Bewaar de machine binnenshuis. Berg de machine op na gebruik met het snoer volledig ingerold, dit om ongelukken te vermijden.
- Zet de machine uit voor u de stekker uit het stopcontact haalt.
- Let u extra op als u op de trap werkt. Plaats de machine steeds beneden. Houd de stofzuiger op de vloer. Plaats de stofzuiger niet op bijv. een tafel of stoel.
- Zuig nooit brandende voorwerpen op, zoals sigaretten, lucifers of brandend as.
- Gebruik de stofzuiger nooit in de buurt van ontvlambare vloeistoffen zoals benzine of om deze op te zuigen.
- Wanneer u stofzuigt, kan het stof uit sommige tapijten kleine statische ladingen genereren in het reservoir. Deze ladingen zijn niet gevaarlijk en hebben niets te maken met de stroomtoevoer van de machine. Om dit effect te minimaliseren, plaats uw hand niet in het reservoir voordat dit leeg is.
- Voer geen andere onderhoudswerken uit aan de stofzuiger dan wat in deze handleiding staat beschreven en plaats niets in de openingen of in de bewegende delen van de machine. Gebruik alleen door Dyson aanbevolen onderdelen anders kan uw garantie vervallen.

### Dyson helplijn

Als u een vraag heeft over uw Dyson stofzuiger kunt u contact opnemen met de Dyson helplijn op onderstaand nummer. Houd uw serienummer en de aankoopgegevens bij de hand, of neem contact met ons op via de website van Dyson. Het serienummer vindt u op de machine zelf achter het stofreservoir.

De meeste vragen kunnen telefonisch opgelost worden door de medewerker van onze helplijn.

Bel de Dyson helplijn als uw stofzuiger onderhoud nodig heeft, zodat we de opties kunnen bespreken. Als uw toestel onder garantie is en de reparatie gedekt wordt, zullen hiervoor geen kosten berekend worden.

### Europese conformiteitsinformatie

Een exemplaar van dit product is getest en heeft bewezen te werken conform de volgende Europese Richtlijnen: 2006/95/EEG Laagspannings-(veiligheids-)richtlijn, 93/68/EEG CE Merk Richtlijn, 2004/108/EG EMC Richtlijn. Let op: kleine details kunnen afwijken van de getoonde afbeeldingen.

### Productinformatie:

Nettogewicht: 8,83kg Netspanning: 230-240V Maximaal vermogen: 1400W



GB Do not use near naked flame.

FR Ne pas utiliser près d'une flamme.

DE Vermeiden Sie es, den Staubsauger in der Nähe von offenem Feuer zu benutzen.

NL Gebruik de stofzuiger nooit in de buurt van open vuur.

ES No utilice cerca de una llama.

IT Non usare vicino a fiamme vive.

NO Ikke bruk i nærheten av åpen flamme.

DK Anvend ikke apparatet i nærheden af åben ild.

FI Älä käytä imuria avotulen läheisyydessä.

SE Använd inte dammsugaren nära öppen eld.

PT Não utilize perto de chamas.

CZ Nepoužívejte v blízkosti otevřeného ohně.

PL Nie należy używać w pobliżu otwartego ognia.

SI Ne uporabljajte v bližini odprtega ognja.

RU Не используйте вблизи открытого огня

TR Çplak ateş yanında kullanmayın

CY Μητρω πυρ κοντά στον ανοικτό φλόγα.

KR 불 근처에서 사용금지

IL אסור להשתמש במכשיר ליד להבה גלויה.

ES

## INSTRUCCIONES DE SEGURIDAD

LEA TODAS LAS INSTRUCCIONES ANTES DE UTILIZAR LA ASPIRADORA

Al utilizar un electrodoméstico se debe seguir unas precauciones básicas, incluyendo lo siguiente:

### AVISO

PARA REDUCIR EL RIESGO DE INCENDIO, DESCARGA ELÉCTRICA O LESIÓN:

- No deje el electrodoméstico enchufado. Desenchúfelo cuando no esté en uso y antes de hacer cualquier tarea de mantenimiento.
- No utilice en el exterior o sobre superficies mojadas o para aspirar agua u otros líquidos - puede generar una descarga eléctrica.
- No deje que se utilice como juguete. Es imprescindible tener cuidado al utilizar la aspiradora cerca de los niños.
- No permita que la utilicen las personas incapaces de manejar la aspiradora de forma correcta.
- Este producto no se debe usar por personas (incluyendo niños) con una discapacidad física, sensorial o mental o personas que carecen del suficiente conocimiento y experiencia salvo que hayan recibido la supervisión o instrucción necesaria por parte de una persona responsable de su seguridad.
- Utilice la aspiradora solamente como se describe en este manual. Utilice la aspiradora solamente con los accesorios, accesorios y recambios recomendados por Dyson.
- Asegúrese de que el suministro de luz corresponde al que está indicado en la placa que se encuentra detrás del cubo. La máquina se debe utilizar con la corriente indicada.
- Contacte con el servicio de atención al cliente de Dyson si la máquina no funciona correctamente, ha sufrido una caída, ha sido dañada o ha sido sumergida en un líquido.
- No la utilice si el cable o enchufe han sufrido daños. No tire del cable. No utilice el cable como asa para transportar la máquina. Evite seccionar el cable al cerrar las puertas. Evite rozaduras en el cable. No pase la máquina por encima del cable. Mantenga el cable alejado de las superficies calientes y de las llamas.
- No desenchufe la máquina tirando del cable. Para desenchufarla utilice el enchufe, no el cable.
- No toque el enchufe o la máquina con las manos mojadas.
- No utilice la aspiradora sin que el cubo transparente y los filtros estén colocados.
- No ponga ninguno objeto en las aperturas de la máquina. No utilice si las aperturas están obstruidas; manténgalas libres de polvo, pelusa, pelos y cualquier elemento que pueda reducir el flujo de aire.
- No utilice la aspiradora si falta cualquier pieza o parece defectuosa o dañada.
- Mantenga el pelo, la ropa suelta, los dedos y cualquier parte del cuerpo lejos de las aperturas de la máquina y el capillo motorizado.
- No utilice la aspiradora para aspirar objetos duros, juguetes, agujas, clips etc. Pueden provocar daños.
- No se recomienda la utilización de un alargador.
- Guarde la máquina en el interior. Guarde la aspiradora después de su utilización con el cable enroscado para evitar accidentes.
- Ponga todos los controles en la posición de apagado antes de desenchufar.
- Tenga mucho cuidado al utilizar la aspiradora en las escaleras. Trabaje siempre con la máquina al pie de las escaleras. Mantenga la aspiradora en el suelo. No ponga la máquina en una silla o mesa etc.
- No aspire ningún material incandescente como cigarrillos, cerillas o ascuas.
- No aspire líquidos inflamables o combustibles, como la gasolina. No utilice en zonas donde tales líquidos puedan estar presentes.
- Cuando aspire, algunas moquetas pueden generar una carga estática en el cubo transparente o empuñadura. Estas cargas no están asociadas con el suministro eléctrico. Para minimizar su efecto, no ponga la mano u otro objeto en el cubo transparente si antes no lo ha vaciado y limpiado con agua.
- Realice solamente las tareas de mantenimiento indicadas en el manual o por el servicio de atención al cliente de Dyson.

### Servicio de atención al cliente Dyson

Si tiene cualquier duda sobre su aspiradora Dyson, llame al servicio de atención al cliente en el número de teléfono abajo indicado o contacte con nosotros a través del sitio web de Dyson. Tenga a mano por favor el número de serie de la máquina y los detalles de cuándo y dónde la compró. El número de serie se puede encontrar en el cuerpo principal de la máquina, detrás del cubo.

La mayoría de las dudas las puede resolver nuestro personal del servicio de atención al cliente.

Si la aspiradora necesita una reparación, llame al servicio de atención al cliente de Dyson para informarse de las opciones disponibles. Si la máquina está bajo garantía y la avería cubierta por la garantía, se reparará sin coste ninguno.

### Información de conformidad europea

Una muestra de este producto ha sido probada y encontrada conforme con las siguientes directivas europeas. 2006/95/CEE Low voltage (Directiva de Seguridad), 93/68/CEE CE Directiva de Marketing, 2004/108/CE Directiva EMC.

Observe por favor: La información puede variar de lo indicado en pequeños detalles.

### Información de producto

Peso 8,83kg, voltaje 230 - 240 voltios, Potencia máxima 1400 W

IT

## IMPORTANTI ISTRUZIONI DI SICUREZZA

LEGGERE TUTTE LE ISTRUZIONI PRIMA DI USARE L'ASPIRAPOLVERE

Quando si usa un apparecchio elettrico bisogna sempre seguire le indicazioni di sicurezza, incluso:

### ATTENZIONE

PER RIDURRE IL RISCHIO DI INCENDI, SCARICHE ELETTRICHE O INFORTUNI:


- Non lasciare incustodito l'aspirapolvere con la spina inserita. Staccare la spina quando non si usa o si pulisce l'aspirapolvere
- Non usare all'esterno, su superfici umide o per aspirare acqua e altri liquidi - si possono verificare scariche elettriche o incidenti.
- Non usare come un giocattolo. Bisogna prestare maggiore attenzione quando si usa vicino ai bambini.
- L'apparecchio non deve essere usato da persone inferme senza supervisione.
- L'apparecchio non deve essere usato da bambini, senza supervisione.
- Usare solo come indicato nel manuale. Usare solo ricambi e accessori raccomandati dalla Dyson.
- Controllare che la tensione di alimentazione corrisponda a quella indicata sulla targhetta che si trova dietro il contenitore. La macchina deve essere usata solo come mostrato.
- Non usare l'aspirapolvere se non funziona bene, se è caduto, danneggiato, se è venuto in contatto con acqua o altri liquidi. In questi casi contattare il Servizio Clienti.
- Non usare l'apparecchio se il cavo di alimentazione è danneggiato. Non tirare il cavo; non usare il cavo come maniglia; non chiudere la porta sopra il cavo e non strofinare il cavo contro spigoli o angoli appuntiti. Non passare la macchina sopra il cavo. Tenere il cavo lontano da superfici calde o fiamme vive.
- Non staccare la spina tirando il cavo
- Non toccare la spina o l'apparecchio con le mani bagnate
- Non usare l'apparecchio senza il contenitore trasparente e i filtri.
- Non inserire oggetti nella macchina. Non usare la macchina con i condotti ostruiti; eliminare polvere, fibre, capelli e qualsiasi cosa possa ridurre il flusso d'aria.
- Non usare l'aspirapolvere se qualche parte appare difettosa, danneggiata o mancante.
- Tenere lontano capelli, vestiti e dita dalle aperture e parti in movimento.
- Non usare la macchina per aspirare oggetti appuntiti, piccoli giocattoli, puntine ecc. perché possono danneggiare l'apparecchio.
- Si sconsiglia l'uso di una prolunga.
- Riporre la macchina all'interno. Mettere via l'aspirapolvere dopo aver riavvolto il cavo.
- Spegnere tutti i comandi prima di togliere la spina
- Fare molta attenzione quando si puliscono le scale; tenere la macchina sempre alla base delle scale. Non mettere l'aspirapolvere sui tavoli, sedie ecc.
- Non aspirare oggetti incandescenti come sigarette, fiammiferi o cenere calda.
- Non aspirare liquidi infiammabili, come benzina, e non usarlo in aree dove possono essere presenti.
- Durante l'utilizzo, alcuni tappeti possono generare piccole scariche elettriche nel contenitore. Queste sono innocue e non causate dalla rete elettrica. Per ridurre gli effetti, non inserire mani o altri oggetti nel contenitore finché non è stato svuotato, sciacquato e asciugato.
- Non eseguire interventi di manutenzione al di fuori di quelli descritti in questo manuale o di quelli consigliati dall'assistenza

### Assistenza clienti Dyson

Per qualsiasi domanda sul suo apparecchio Dyson chiami l'assistenza clienti citando il numero di serie che si trova dietro il contenitore. La maggior parte delle domande possono essere risolte dal personale del Servizio Clienti. Se l'aspirapolvere ha bisogno di un intervento tecnico, contattare il Servizio clienti e concordare il ritiro dell'apparecchio.

### Informazioni di conformità europea

Un campione di questo prodotto è stato testato ed è risultato conforme alle seguenti direttive europee: Direttiva 2006/95/CEE basso voltaggio (sicurezza), Direttiva 93/68/CEE Marchio CEE, Direttiva 2004/108/CE EMC. Attenzione: alcuni dettagli possono essere diversi da quelli mostrati.

Il simbolo  sul prodotto o sulla confezione indica che il prodotto non deve essere considerato come un normale rifiuto domestico, ma deve essere portato nel punto di raccolta appropriato per il riciclaggio di apparecchiature elettriche ed elettroniche. Provvedendo a smaltire questo prodotto in modo appropriato, si contribuisce a evitare potenziali conseguenze negative per l'ambiente e per la salute, che potrebbero derivare da uno smaltimento inadeguato del prodotto. Per informazioni più dettagliate sul riciclaggio di questo prodotto, contattare l'ufficio comunale, il servizio locale di smaltimento rifiuti o il negozio in cui è stato acquistato il prodotto.

### Informazioni sul prodotto

Peso 8.83kg, 230-240 volts, Potenza massima 1400w



GB Do not use near heat sources.

FR Ne pas utiliser près d'une source de chaleur.

DE Verwenden Sie den Staubsauger nicht in der Nähe von Hitzequellen.

NL Het toestel nooit in de buurt van een hittebron plaatsen.

ES No utilice cerca de una fuente de calor.

IT Non usare vicino a fonti di calore.

NO Ikke bruk i nærheten av varmekilder.

DK Anvend ikke apparatet i nærheden af varmekilder.

FI Älä käytä imuria lämmölähteiden läheisyydessä.

SE Använd inte dammsugaren nära varma föremål.

PT Não utilize perto de fontes de calor.

CZ Nepoužívejte v blízkosti topidel.

PL Nie należy używać w pobliżu źródeł ciepła.

SI Ne uporabljajte v bližini virov toplote.

RU Не используйте рядом с источником тепла

TR Isı kaynakları yanında kullanmayın

CY Μην την χρησιμοποιήσετε κοντά σε θερμά αντικείμενα.

KR 뜨거운 표면 근처에서 사용하면 안됨

IL אסור להשאיר את המכשיר ליד מקורות חום.

## NO

### VIKTIGE SIKKERHETSINSTRUKSJONER

#### LES ALLE INSTRUKSJONENE FØR DU BRUKER DENNE STØVSUGEREN

Når man bruker elektriske apparater skal man alltid ta grunnleggende forholdsregler, inkludert følgende:

#### ADVARSEL

##### FOR Å MINISKE RISIKO FOR BRANN, ELEKTRISK STØT ELLER SKADE:

- 1 Ikke gå fra apparatet mens støpselet er koblet til. Ta ut støpselet når apparatet ikke er i bruk, og før vedlikehold.
- 2 Ikke bruk utendørs eller på våte overflater eller på andre væsker - det kan da oppstå elektrisk støt eller andre personskader.
- 3 Ikke la apparatet brukes som leke. Det er nødvendig å holde godt oppsyn når det brukes av eller i nærheten av barn.
- 4 Ikke la personer som ikke er i stand til å bruke støvsugeren forsvarlig få benytte den.
- 5 Støvsugeren er ikke beregnet på bruk av personer (inkludert barn) med reduserte fysiske, sensoriske eller psykiske evner, eller med mangel på erfaring og kunnskaper, hvis de ikke er under tilsyn eller har fått opplæring angående bruk av støvsugeren av en person med ansvar for deres sikkerhet.
- 6 Bruk kun som beskrevet i denne bruksanvisningen. Bruk kun sammen med anbefalte Dyson-ekstrastrutyr, tilbehør og utskiftningsdeler.
- 7 Se etter at strømspenningen din er den samme som det er opplyst om på typeskiltet som finnes i oppsamlingsbeholderen. Maskinen må kun brukes i henhold til merking.
- 8 Hvis apparatet ikke fungerer som det skal, har blitt mistet i gulvet, blitt oppbevart utendørs eller nedsunket i væske, ta kontakt med Dysons brukerstøtte.
- 9 Ikke bruk apparatet med skadet ledning eller støpsel. Ikke dra eller bær etter ledningen; ikke bruk ledningen som håndtak; ikke lukk dører over ledningen eller trekk ledningen rundt skarpe hjørner. Ikke kjør apparatet over ledningen. Hold ledningen borte fra varme overflater og åpen flamme.
- 10 Ikke trekk ut støpselet ved å dra i ledningen. Når du vil ta ut støpselet, hold i støpselet, ikke i ledningen.
- 11 Ikke håndter støpselet med våte hender.
- 12 Ikke bruk apparatet uten at oppsamlingsbeholderen og filtrene er på plass.
- 13 Ikke putt noen objekter inn i åpningene på maskinen. Ikke bruk hvis noen av åpningene er blokkert; hold ren for støv, fiber, hår og alt som kan redusere luftstrømmen.
- 14 Ikke bruk støvsugeren hvis det ser ut til at det er feil på noen av delene, at noen av delene mangler eller er skadet.
- 15 Hold hår, løstsittende klær, fingre og alle andre kroppsdelene borte fra åpningene på maskinen og de bevegende delene som f.eks. børstekommanen.
- 16 Ikke bruk maskinen til å plukke opp skarpe harde objekter, små leker, nåler, binders etc. ellersom de kan forårsake skader på maskinen.
- 17 Det anbefales ikke å bruke skjøteledning.
- 18 Oppbevar maskinen innendørs. Sett støvsugeren bort etter bruk, med ledningen trygt rullet på plass, for å hindre snubling og fall.
- 19 Slå av alle brytere før støpselet tas ut.
- 20 Pass ekstra godt på når du støvsuger trapper; jobb alltid med apparatet stående nedenfor trappen. La støvsugeren stå på gulvet. Ikke sett apparatet på stoler, bord etc.
- 21 Ikke sug opp noe som brenner eller røyker, som f.eks. sigaretter, fyrstikker eller varm aske.
- 22 Ikke bruk apparatet til å suge opp antennbare eller brennbare væsker som f.eks. bensin, og ikke bruk apparatet på områder hvor slike væsker kan finnes.
- 23 Når du støvsuger kan visse typer tepper frembringe små statiske ladninger i oppsamlingsbeholderen eller staven. Dette har ikke noe å gjøre med strømforsyningen. For å minimere effektene dette kan ha, ikke stikk hånden din eller noen andre objekter inn i oppsamlingsbeholderen med mindre du først har tømt den og skylt den med kaldt vann.
- 24 Ikke utfør noe annet vedlikeholdsarbeid eller reparasjon enn det som er nevnt i denne bruksanvisningen eller anbefalt av Dysons brukerstøtte.

#### Dyson kundeservice

Hvis du har spørsmål om din Dyson støvsuger, ring Dysons brukerstøtte på telefonnummeret som er nevnt nedenfor. Ha klart serienummeret og informasjon om når/hvor du kjøpte støvsugeren. Eller kontakt oss via Dysons nettside. Serienummeret finner du på hoveddelen av apparatet bak oppsamlingsbeholderen.

De fleste spørsmål kan man finne en løsning på over telefonen ved hjelp av våre medarbeidere hos brukerstøtte.

Hvis støvsugeren din trenger reparasjon, ring Dysons brukerstøtte slik at vi kan snakke om hvilke muligheter som er tilgjengelige. Hvis du har garanti på apparatet ditt, og denne dekker reparasjonen, skal apparatet repareres kostnadsfritt.

#### Informasjon om samsvar med EU-direktiver:

Et eksemplar av dette produktet har blitt testet og funnet i samsvar med følgende EU-direktiver: 2006/95/EC Lavspenningsdirektiv (Sikkerhetsdirektiv), 93/68 EEC CE Markedsføringsdirektiv, 2004/108/EC EMC direktiv. Merk: Små detaljer kan variere i forhold til bilde.

#### Produktinformasjon:

Produktets vekt 8.83kg, volts 230 - 240 volt, Max støm 1400W

## DK

### VIKTIGE SIKKERHETSINSTRUKTIONER

#### LÆS ALLE INSTRUKTIONER FØR DU BRUGER DENNE STØVSUGER

Ved brug af et elektrisk apparat bør generelle forholdsregler altid følges, inklusiv følgende:

#### ADVARSEL

##### FOR AT MINIMERE RISIKOEN FOR ILDEBRAND, ELEKTRISK STØD ELLER SKADER:

- 1 Efterlad ikke apparatet tilsluttet en stikkontakt. Træk stikket ud når den ikke bruges, eller før vedligeholdelse.
- 2 Brug ikke apparatet utendørs eller på våde overflader, opsaml heller ikke vand eller andre væsker - elektrisk stød og personskade kan forekomme.
- 3 Må ikke bruges som legetøj. Hold godt øje hvis børn er i nærheden af maskinen eller bruger den.
- 4 Personer som ikke kan bruge apparatet korrekt bør ikke tillades at bruge det.
- 5 Apparatet er ikke beregnet til brug af børn eller inkompetente personer uden opsyn.
- 6 Brug kun apparatet som beskrevet i denne manual. Brug kun Dyson anbefalet tilbehør og reservedele.
- 7 Kontroller at din strømforsyning stemmer overens med specifikationerne på bundpladen (findes i bunden af støvsugeren). Støvsugeren må kun benyttes som opgivet.
- 8 Hvis apparatet ikke fungerer normalt, har været tabt, skadet, stået udenfor eller været i kontakt med væske, kontakt da Dysons helpline.
- 9 Brug ikke apparatet hvis ledningen eller stikket er skadet. Træk/hiv ikke i ledningen; brug ikke ledningen som et håndtag; luk ikke en dør med ledningen i klemme; lad ikke ledningen køre mod skarpe kanter eller hjørner. Kør ikke ledningen over med maskinen. Hold ledningen væk fra varmekilder og åben ild.
- 10 Frakobl ikke ved at hive i ledningen. For at frakoble, tag fat i stikket, ikke ledningen.
- 11 Håndter ikke apparatet eller stikket med våde hænder.
- 12 Brug ikke apparatet uden beholderen og filtrene sidder korrekt på plads.
- 13 Kom ikke objekter ind i åbningerne på maskinen. Brug ikke maskinen hvis der er blokeringer; hold luftkanaler fri for støv, fnuller, hår og andet som kan reducere luftgennemstrømningen.
- 14 Brug ikke støvsugeren hvis dele ser ud til at være forkerte, manglende eller skadede.
- 15 Hold hår, løst tøj, fingre og alle dele af kroppen væk fra åbninger i maskinen og bevægende dele såsom børstestangen.
- 16 Brug ikke maskinen til opsamling af skarpe hårde objekter, småt legetøj, knappenåle, papirclips el. lign. da det kan skade maskinen.
- 17 Brug af forlængerledning frarådes.
- 18 Opbevar maskinen indendørs. Sæt støvsugeren på plads efter brug, for at undgå fald- og snubleulykker.
- 19 Slå alle funktioner fra før frakobling.
- 20 Vær ekstra opmærksom ved rengøring på trapper; hav altid maskinen ved bunden af trapperne. Hold maskinen på gulvet. Sæt den ikke på stole, borde eller lignende.
- 21 Opsaml ikke noget som brænder eller ryger, såsom cigaretter, tændstikker eller varme gløder/aske.
- 22 Brug ikke til opsamling af /støvsugning i områder hvor let antændelige eller brændbare væsker, såsom benzin kan forekomme.
- 23 Under støvsugning kan visse typer tæppe generere statisk elektricitet i den klare beholder eller håndtaget. Dette har ikke at gøre med de elektriske dele i maskinen. For at minimere denne effekt, undgå at komme hænderne eller objekter ind i den klare beholder før du har tømt den og skyllet den i koldt vand.
- 24 Foretag ingen anden vedligeholdelse eller reparation af støvsugeren end hvad der er beskrevet i denne brugsvejledningen eller anbefalet af Dysons helpline.

#### Dyson kundeservice

Hvis du har spørgsmål angående din Dyson støvsuger, ring til Dysons helpline med serienummeret og købsdatoen, eller kontakt os via Dyson hjemmesiden.

Serienummeret finder du i bunden af maskinen.

De fleste spørgsmål kan besvares eller løses over telefonen af vores helpline.

Har din støvsuger brug for service, så ring til Dysons helpline så vi kan finde ud af hvad der kan gøres. Er din maskine dækket af garantien vil en reparation ikke koste dig noget.

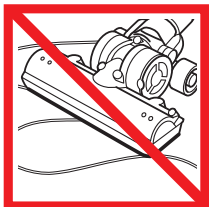
#### Europæisk overensstemmelses information:

En prøve af dette produkt er testet og fundet i overensstemmelse med de følgende Europæiske Direktiver: 2006/95/EC Low voltage (sikkerhedsdirektiv), 93/68/EEC CE Marketing Directive, 2004/108/EC EMC Direktiv.

Bemærk venligst: Små detaljer kan variere fra det viste.

#### Produktinformation:

Vægt: 8.83kg, volt 230-240, Max effekt 1400W



GB Do not run over the cable.

FR Ne pas rouler sur le câble d'alimentation.

DE Fahren Sie nicht über das Kabel.

NL Rijid niet over het snoer heen.

ES No pase la máquina por encima del cable.

IT Non passare sopra il cavo.

NO Ikke kjør over ledningen.

DK Kør ikke over ledningen.

FI Älä vedä imuria sen virtajohtoon yli.

SE Kör inte över sladden.

PT Não passe a máquina por cima do cabo.

CZ Nepřeježdějte přes přívodní kabel.

PL Nie należy deptać kabla.

SI Ne vozite čez kabel.

RU Не зажимайте шнур

TR Kablonun üzerine basmayın, üzerinden geçmeyin.

CY Μην πατάτε το σύρμα.

KR 케이블을 타고 넘어지 말아야 함

IL אסור לעלות עם המכשיר על הכבל החשמלי בזמן השימוש.



FI

## TÄRKEITÄ TURVAOHJEITA

### LUE KAIKKI OHJEET ENNEN IMURIN KÄYTTÖÄ

Käytettäessä sähkölaitteita, seuraavat varotoimenpiteet tulee ottaa huomioon:

## VAROITUS

### VÄHENTÄÄKSESI TULIPALON JA SÄHKÖISKUN MAHDOLLISUUTTA

- 1 Älä jätä laitetta verkkovirtaan. Irrota virtajohto, kun laitetta ei käytetä.
- 2 Älä käytä laitetta ulkona tai märillä pinoilla. Muutoin sähköiskun ja loukkaantumisen vaara on olemassa.
- 3 Älä anna laitetta lasten käsiin.
- 4 Älä anna kyvyttömän henkilön käyttää imuria.
- 5 Tätä laitetta ei ole tarkoitettu sensorisesti tai henkisesti vajavaisten (ml. lapset) tai kokemattomien henkilöiden käyttöön ilman heistä vastuussa olevan henkilön ohjeistusta ja valvontaa.
- 6 Käytä laitetta vain tässä ohjeessa kuvatulla tavalla. Käytä vain alkuperäisiä Dyson varaosia ja tarvikkeita.
- 7 Varmista, että käyttämäsi jännite vastaa laitteen tyypikkilven (laitteen alla) jännitettä.
- 8 Jos laite ei toimi oikein, se on pudonnut, vaurioitunut, jäänyt ulos tai pudonnut nesteeseen, ota yhteys valtuutettuun huololiikkeeseen.
- 9 Älä käytä laitetta, jos sen virtajohto on vaurioitunut. Älä vedä tai kannu imuria virtajohdosta. Älä vedä virtajohtoa terävien kulmien yli. Pidä virtajohto kaukana lämmönlähteistä ja avotulesta.
- 10 Älä irrota virtajohtoa pistorasiasta vetämällä johdosta. Ota aina kiinni pistotulppa.
- 11 Älä käsittele pistotulppaa märillä käsillä.
- 12 Älä käytä laitetta ilman pölysäiliötä tai suodatinta.
- 13 Älä laita laitteen aukkoihin mitään. Pidä laitteen aukot puhtaana pölystä, nukasta, hiuksista ja muusta ilmavirtausta vähentävästä materiaalista.
- 14 Älä käytä laitetta, jos jokin sen osa on rikki tai puuttuu.
- 15 Pidä hiukset, irtonaiset vaatteet, sormet ja muut ruumiinosat poissa laitteen aukoista ja liikkuvista osista.
- 16 Älä imuroi teräviä esineitä, leluja, neuvoja, klemmareita, tms. Ne voivat vaurioittaa laitetta.
- 17 Jatkajohdon käyttö ei ole suositeltavaa.
- 18 Säilytä imuri sisätiloissa ja keloaa virtajohto kokonaan sisään säilytyksen ajaksi.
- 19 Sammuta imuri ennen virtajohdon irrottamista.
- 20 Ole erityisen varovainen imuroidessasi portaita; pidä imuri aina portaiden alapäässä. Älä pidä imuria pöydällä, tuolilla, tms.
- 21 Älä imuroi palavia tai savuavia esineitä, kuten savukkeita, tulitikkuja tai kuumaa tuhkaa.
- 22 Älä imuroi palavia tai räjähtäviä nesteitä, kuten bensiiniä tai käytä imuria paikassa, jossa on kyseisiä aineita.
- 23 Tiettyä malmateriaalit saattavat muodostaa staattista sähköä pölysäiliöön tai putkeen. Vältä ääksesi tästä aiheutuvia haittoja, älä laita käsiäsi tai muita esineitä pölysäiliöön ennen sen tyhjentämistä ja huuhtelua.
- 24 Älä tee muita kuin tässä ohjeessa mainittuja huoltoimenpiteitä itse.

### Dyson asiakaspalvelu

Jos sinulla on kysyttävää imuristasi, soita Dyson asiakaspalveluun.

Useimmat kysymykset voidaan ratkaista puhelimessa.

Jos imurisi tarvitsee huoltoa, ota yhteys asiakaspalveluun.

### Euroopan Yhteisön tietoja:

Tämän laitteen malli on testattu ja sen on havaittu täyttävän seuraavat EU-direktiivit:

Matalan jännitteen direktiivi 2006/95/ETY

CE Markkinointidirektiivi 93/68/ETY

EMC direktiivi 2004/108/ETY

Huom: Pienet yksityiskohdat saattavat muuttua ilman erityistä ilmoitusta.

### Tekniset tiedot

Paino 8.83 kg, jännite 230-240V, maksimiteho 1400 W

SE

## VIKTIGA SKYDDSFÖRESKRIFTER

### LÄS ALLA INSTRUKTIONER INNAN DU ANVÄNDER DAMMSUGAREN

Då man använder elektriska redskap ska alltid grundläggande försiktighet iakttagas inklusive följande:

## VARNING

### FÖR ATT REDUCERA RISKEN FÖR ELDSVÅDA, ELEKTRISK STÖT ELLER SKADA:

- 1 Lämna inte dammsugaren med kontakten i. Dra ut elkontakten då dammsugaren inte används och före service.
- 2 Använd inte dammsugaren utomhus eller på våta ytor eller för att suga upp vatten eller andra vätskor - elektrisk stöt eller personskador kan inträffa.
- 3 Får inte användas som leksak. Iakttag stor försiktighet då den används av eller nära barn.
- 4 Tillåt inte användning av någon som inte kan hantera dammsugaren på rätt sätt.
- 5 Denna apparat är inte avsedd att användas av småbarn eller handikappade utan övervakning.
- 6 Använd dammsugaren endast så som beskrivits i denna manual. Använd endast av Dyson rekommenderade redskap, tillbehör och reservdelar.
- 7 Kontrollera att den elektriska spänningen överensstämmer med den som står på märkplåten, vilken finns bakom behållaren. Dammsugaren får endast användas så som den är märkt.
- 8 Kontakta Dyson akutnummer om dammsugaren inte fungerar på rätt sätt, har tappats, skadats, lämnats utomhus eller doppats i vätska.
- 9 Använd inte en skaddad sladd eller kontakt. Dra eller bär inte i sladden, använd inte sladden som handtag, kläm inte sladden i en dörr eller dra sladden runt skarpa kanter eller hörn. Kör inte över sladden med dammsugaren. Håll sladden borta från varma ytor och öppen eld.
- 10 Dra inte ut kontakten genom att dra i sladden. Ta tag i kontakten inte sladden då du drar ut kontakten.
- 11 Hantera inte kontakten eller dammsugaren med våta händer.
- 12 Använd inte dammsugaren utan att behållaren och filter är på plats.
- 13 Stoppa inte in föremål i dammsugarens öppningar. Använd den inte med någon öppning blockerad, håll rent för damm, fibrer, hår och annat som kan reducera luftströmmen.
- 14 Använd inte dammsugaren om någon del verkar att vara felaktig, saknas eller är skadad.
- 15 Håll hår, lösa kläder, fingrar och alla kroppsdelar borta från öppningar i dammsugaren och rörliga delar såsom borstvalse.
- 16 Använd inte dammsugaren till att plocka upp skarpa hårda föremål, små leksaker, pinnar, pappersklämmor m.m. för de kan skada dammsugaren.
- 17 Det är inte lämpligt att använda förlängningsladd.
- 18 Förvara dammsugaren inomhus. Ställ undan dammsugaren efter användning med sladden säkert upprullad för att förhindra att någon snubblar.
- 19 Slå ifrån alla kontroller innan kontakten dras ur.
- 20 Iakttag extra försiktighet vid städning i trappor, arbeta alltid med dammsugaren på trappans nedre del. Håll dammsugaren på golvet. Ställ inte dammsugaren på stolar, bord m.m.
- 21 Sug inte upp något som brinner eller ryker, som t.ex. cigaretter, tändstickor eller varm aska.
- 22 Sug inte upp lättantändlig eller brandfarlig vätskor som t.ex. bensin och använd inte dammsugaren i utrymme där de finns.
- 23 Vid dammsugning kan en del mattor alstra små statiska urladdningar i behållaren. Dessa har inget samband med elanslutningen. För att minska effekterna av detta ska du inte stoppa in handen eller något föremål i behållaren förrän du först har tömt den och sköljt den med kallt vatten.
- 24 Utför inget underhålls- eller reparationsarbete som inte beskrivs i den här manualen eller som Dyson akutnummer har rekommenderat.

### Dyson kundkontakt

Om du har frågor beträffande din Dyson dammsugare, ring Dyson akutnummer på numret nedan med ditt serienummer och uppgifter om var och när du köpte dammsugaren till hands eller kontakta oss via Dysons hemsida. Serienumret finns bakom behållaren på dammsugaren.

De flesta problemen kan lösas över telefon av någon av våra medarbetare.

Ring Dyson akutnummer om din dammsugare behöver service så kan vi diskutera möjliga lösningar. Om din dammsugare fortfarande har garanti som täcker reparationen kommer den att lagas utan kostnad.

### Europeisk konformitetsförklaring:

Ett exemplar av denna produkt har testats och funnits vara i överensstämmelse med följande europeiska direktiv: 2006/95/EEG lågspänningsdirektiv, 93/68/EEG CE marknadsdirektiv, 2004/108/EG EMC-direktiv. Observera: Enstaka detaljer kan skilja sig från de visade.

### Produktinformation

Vikt 8.83 kg, spänning 230 - 240 volt, max. effekt 1400 W



GB Do not pick up water or liquids.

FR Ne pas aspirer d'eau ou tout autre liquide.

DE Saugen Sie kein Wasser oder andere Flüssigkeiten auf.

NL Niet gebruiken om water, andere vloeibare stoffen of bouwstof op te zuigen.

ES No recoja agua o líquidos.

IT Non aspirare acqua o altri liquidi.

NO Ikke sug opp vann eller væsker.

DK Anvend ikke apparatet til opsamling af vand eller anden væske.

FI Älä imuroi vettä tai muita nesteitä.

SE Sug inte upp vatten eller andra vätskor.

PT Não recolha água ou líquidos.

CZ Nevysávejte vodu ani jiné kapaliny.

PL Nie należy używać do sprzątnia wody i innych cieczy.

SI Ne sesajte vode ali drugih tekočin.

RU Не убирайте влажные поверхности

TR Su ya da diğer sıvıları çekmeyin

CY Μη μαζεύετε νερό ή άλλα υγρά.

KR 물이나 액체 등을 흡입하면 안됨

IL אסור להשתמש במכשיר לשיאבת מים / או כל נוזל אחר.

PT

## INSTRUÇÕES DE SEGURANÇA

LEIA TODAS AS INSTRUÇÕES ANTES DE UTILIZAR O ASPIRADOR

Ao utilizar um electrodoméstico deve-se seguir algumas precauções básicas, incluindo o seguinte:

### AVISO

PARA REDUZIR O RISCO DE INCÊNDIO, DESCARGA ELÉCTRICA OU LESÃO:

- Não deixe o electrodoméstico ligado à corrente. Desligue-o quando não está em uso e antes de fazer qualquer tarefa de manutenção.
- Não utilize no exterior ou sobre superfícies molhadas ou para aspirar água ou outros líquidos - pode gerar uma descarga eléctrica.
- Não deixe que se utilize como brinquedo. É imprescindível ter cuidado ao utilizar o aspirador perto de crianças.
- Não permita que seja usado por pessoas incapacitadas de manejar o aspirador de forma correcta.
- Este equipamento não deve ser usado por pessoas (incluindo crianças) com capacidades físicas, sensoriais ou mentais reduzidas ou falta de experiência e conhecimento, a não ser que estejam sobre supervisão ou tenham recebido instruções relativamente ao uso deste equipamento por uma pessoa responsável pela sua segurança.
- Utilize o aspirador somente como se descreve neste manual. Utilize o aspirador somente com os acessórios e peças recomendadas pela Dyson.
- Assegure-se de que o fornecimento de luz corresponde ao que está indicado na placa que se encontra por detrás do depósito. A máquina deve utilizar-se com a corrente indicada.
- Contacte com o serviço de assistência ao cliente da Dyson se a máquina não funciona correctamente, se sofreu uma queda, se encontra danificada, ou se foi mergulhada em água.
- Não a utilize se o cabo ou ficha sofrerem danos. Não puxe pelo cabo. Não utilize o cabo como punho para transportar a máquina. Evite prender o cabo ao fechar as portas. Evite fricções no cabo. Não passe a máquina por cima do cabo. Mantenha o cabo longe das superfícies quentes e das chamas.
- Não desligue a máquina puxando do cabo. Para desligá-la utilize a ficha, não o cabo.
- Não toque na ficha ou na máquina com as mãos molhadas.
- Não utilize o aspirador sem que o depósito transparente e os filtros estejam colocados.
- Não ponha nenhum objecto nas aberturas da máquina. Não utilize se as aberturas estão obstruídas; mantenha-as livres de pó, coque, pózios e qualquer elemento que possa reduzir o fluxo de ar.
- Não utilize o aspirador se faltar qualquer peça, pareça defeituosa ou danificada.
- Mantenha o cabelo, a roupa solta, os dedos e qualquer parte do corpo longe das aberturas da máquina e da escova motorizada.
- Não utilize o aspirador para aspirar objectos duros, brinquedos, agulhas, clips etc. Podem provocar danos.
- Não se recomenda a utilização de uma extensão.
- Guarde a máquina no interior. Guarde o aspirador depois da sua utilização com o cabo enrolado para evitar acidentes.
- Mantenha todos os controlos na posição de desligado antes de retirar a ficha da tomada.
- Tenha muito cuidado ao utilizar o aspirador nas escadas. Trabalhe sempre com a máquina por baixo das escadas. Mantenha o aspirador no chão. Não coloque a máquina em cadeiras, mesas, etc.
- Não aspire nenhum material incandescente como cigarros, fósforos ou brasas.
- Não aspire líquidos inflamáveis ou combustíveis, como gasolina. Não o use em zonas onde tais líquidos possam estar presentes.
- Quando aspirar, algumas carpetes podem gerar carga estática no depósito transparente ou tubo. Estas cargas não estão associadas ao fornecimento eléctrico. Para minimizar este efeito, não coloque a mão ou outro objecto no depósito transparente sem antes esvaziá-lo e passar por água fria.
- Realize somente as tarefas de manutenção indicadas no manual ou pelo serviço de assistência ao cliente da Dyson.

### Serviço de assistência ao cliente Dyson

Se tem qualquer dúvida sobre o seu aspirador Dyson, ligue para o serviço de assistência ao cliente, número de telefone abaixo indicado, ou contacte através da página web da Dyson. Tenha à mão o número de série da máquina e os dados e local de compra. O número de série pode encontrar-se no corpo principal da máquina, atrás do depósito.

Podem resolver a maioria das dúvidas através do nosso serviço de assistência ao cliente.

Se o aspirador necessitar de reparação, ligue para o serviço de assistência ao cliente da Dyson para informar-se das opções disponíveis. Se a máquina está em garantia e a avaria coberta pela mesma, reparar-se-á sem qualquer custo.

### Informação de conformidade europeia

Uma amostra deste produto foi testada e encontrada em conformidade com as seguintes directivas europeias. 2006/95/CEE Low voltage (Directiva de Segurança), 93/68/CEE CE Directiva de Marketing, 2004/108/CE Directiva EMC.

Observe por favor: A informação pode variar do indicado em pequenos detalhes.

### Informação de produto

Peso 8.83kg, voltagem 230 - 240 volts, Potência máxima 1400 W

CZ

## DŮLEŽITÉ BEZPEČNOSTNÍ POKYNY

PŘED POUŽITÍM VYSAVAČE SI PEČLIVĚ PŘEČTĚTE TENTO NÁVOD

Při používání elektrických přístrojů dodržujte základní bezpečnostní předpisy včetně následujících

### UPOZORNĚNÍ

PRO OMEZENÍ RIZIKA POŽÁRU NEBO ÚRAZU ELEKTRICKÝM PROUDEM:

- Pokud vysavač nepoužíváte, nebo chcete-li provést údržbu, odpojte jej ze zásuvky.
- Nepoužívejte vysavač ve venkovním nebo vlhkém prostředí. Nevysávejte vodu ani jakýkoliv jiné kapaliny, jinak hrozí nebezpečí úrazu elektrickým proudem.
- Nenechávejte děti, aby si hrály s vysavačem. Zvyšte pozornost, pokud vysávají děti, nebo se uklízí v jejich blízkosti.
- Nedovoľte používat vysavač nezpůsobilým osobám.
- Vysavač používejte pouze způsobem popsáným v tomto návodu. Používejte pouze doporučené příslušenství.
- Zkontrolujte, zda parametry vaší elektrické sítě odpovídají rozsahu uvedenému na štítku umístěném na nádobou na prach.
- Nepoužívejte vysavač, pokud nefunguje správně, nebo vám upadl, byl jinak poškozen, zůstal venku, nebo byl ponořen do vody či jiné kapaliny. Kontaktujte linku pomoci.
- Nepoužívejte vysavač, jsou-li poškozeny zástrčka nebo el. šňůra. Netahejte vysavač za kabel. Kabel nepřivírejte do dveří, nepřejíždějte ho vysavačem ani ho netahejte kolem ostrých rohů. Nenechávejte kabel v blízkosti topení nebo otevřeného ohně.
- Nevytahujte zástrčku ze zásuvky taháním za kabel. Vždy uchopte při vytahování přímo zástrčku.
- Nedotýkejte se kabelu ani vysavače vlhkými rukama.
- Nezapínejte vysavač bez nádoby na prach a bez vložených filtrů.
- Nevkládejte žádné předměty do otvorů vysavače. Nepoužívejte vysavač, pokud je ucpaný. Sací otvory a cesty udržujte čisté, aby nedocházelo k omezení sání.
- Nepoužívejte vysavač, pokud se zdá být jakákoliv část poškozená.
- Nepřibližujte se jakoukoliv částí těla nebo volným oděvem k sacím otvorům a rotačnímu kartáči.
- Nevysávejte tvrdé a ostré předměty, jako například špičky, špendlíky, sponky apod. Mohly by poškodit vysavač.
- Použití prodlužovacího kabelu se nedoporučuje.
- Vysavač skladujte ve vnitřním prostředí. Přenášejte jej vždy s úplně zataženým kabelem. Předjete tím možnému zakopnutí, které může vést k úrazu.
- Před vytahováním zástrčky ze zásuvky vypněte všechny vypínače na vysavači.
- Zvlášť opatrní buďte při vysávání schodů. Vysavač mějte vždy na spodním konci schodiště. Nikdy nestavějte vysavač na židli nebo stůl.
- Nikdy nevysávejte žhavé nebo hořící předměty, jako například nedopalky cigaret, zápalky nebo horký popel.
- Nikdy nevysávejte hořlavé kapaliny, jako například benzin a ani prostory, kde by se mohl vyskytovat.
- Při vysávání některých typů koberců nebo tkanin může na nádobě na prach vzniknout elektrostatický náboj, který nijak nesouvisí s elektrickým napájením a je naprosto neškodný. Tento jev můžete omezit tak, že se nebudete dotýkat vnitřku nádoby, dokud ji nevyprázdníte a nevypláchnete studenou čistou vodou.
- Provádějte pouze údržbu uvedenou v tomto návodu, nebo doporučenou obsluhou Linky pomoci.

### Linka pomoci společnosti DYSON

Máte-li dotazy týkající se vysavače, volejte Linku pomoci a mějte po ruce jeho výrobní číslo, které najdete na štítku za nádobou na prach a informaci o tom kdy a kde jste vysavač koupili.

Většina problémů se dá vyřešit po telefonu.

### ES Prohlášení o shodě

Shoda vlastností vysavače s požadavky na bezpečnost byla posouzena podle: 73/23/Elektrická zařízení nízkého napětí, 2006/95/CEE CE Označování, 93/68/CEE Elektromagnetická kompatibilita, 1999/5/EEC/R&TE Směrnice.

Poznámka:

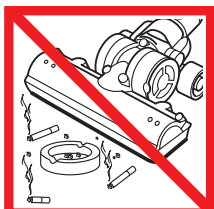
Detaily vysavače se mohou lišit od uvedeného vyobrazení.

### Technické parametry

Hmotnost: 8,83 kg

Napětí: 230 V/50 Hz

Max. příkon: 1400 W



GB Do not pick up burning objects.

FR Ne pas aspirer d'objets brûlants.

DE Verwenden Sie das Gerät nicht zum Aufsaugen von brennbaren Substanzen.

NL Nooit brandende voorwerpen opzuigen.

ES No recoja objetos incandescentes.

IT Non aspirare oggetti incandescenti.

NO Ikke sug opp brennende objekter.

DK Anvend ikke apparatet til opsamling af nogen form for brændende objekter.

FI Älä imuroi palavia esineitä.

SE Sug inte upp brinnande föremål.

PT Não recolha objectos incandescentes.

CZ Nevysávejte hořící předměty.

PL Nie należy używać do sprzątniania palących przedmiotów.

SI Ne sesajte gorečih predmetov.

RU Не убирать горящие предметы

TR Yanan objeleri çekmeyin

CY Μη μαζεύετε θερμά αντικείμενα.

KR 불붙은 물질 흡입금지

IL אסור להשתמש במכשיר לשיאובת חפצים בוערים מסוג כלשהו.

## WAŻNE INFORMACJE DOTYCZĄCE BEZPIECZEŃSTWA

## PRZED UŻYCIEM ODKURZACZA NALEŻY PRZECZYTAĆ WSZYSTKIE INSTRUKCJE

Podczas użytkowania sprzętu elektrycznego należy zawsze przestrzegać podstawowych zasad bezpieczeństwa, włączając poniższe:

OSTRZEŻENIE 

## ABY UNIKNĄĆ RYZYKA POŻARU, PORAŻENIA PRĄDEM LUB URAZU:

- Nie należy zostawiać urządzenia podłączonego do prądu. Przed serwisowaniem lub po zakończeniu użytkowania należy odłączyć urządzenie z prądu.
- Nie należy używać poza domem, na mokrych powierzchniach lub do sprzątania wody i innych cieczy ze względu na ryzyko porażenia prądem lub inne urazy.
- Nie należy używać urządzenia do zabawy. Należy zwrócić szczególną uwagę używając urządzenia w obecności dzieci.
- Urządzenie nie powinno być używane przez osoby, które nie są w stanie poprawnie się nim posługiwać.
- Należy używać wyłącznie w sposób określony w instrukcji, z dodatkowym wyposażeniem, akcesoriami i częściami zamiennymi firmy Dyson.
- Należy się upewnić, że napięcie w gniazdku elektrycznym odpowiada temu, które podane jest na tabliczce znamionowej urządzenia, znajdującej się za pojemnikiem. Urządzenia należy używać tylko zgodnie z oznaczeniami.
- Jeśli urządzenie nie działa prawidłowo, zostało upuszczone, zniszczone, pozostawione na zewnątrz lub narażone na kontakt z cieczą, należy skontaktować się z Infolinią Dyson.
- Nie należy używać urządzenia jeśli ma ono zepsuty kabel lub wtyczkę. Nie ciągnąć i nie przenosić trzymając za kabel; nie używać kabla jako uchwytu, nie przytrząskiwac kabla drzwiami i nie przeciągać go po ostrych powierzchniach i kantach. Nie przejeżdżać odkurzaczem po kablu. Kabel należy trzymać z daleka od nagrzaných powierzchni i otwartego ognia.
- Nie odłączać urządzenia z gniazdka ciągnąc za kabel. Aby odłączyć, należy przytrzymać wtyczkę, nie kabel.
- Nie dotykać urządzenia ani wtyczki mokrymi rękami.
- Nie używać urządzenia bez zamocowania pojemnika i filtrów.
- Nie wkładać żadnych przedmiotów w otwory urządzenia. Nie używać, jeśli którykolwiek z otworów jest zablokowany; należy usuwać kurz, włosy i inne elementy, które mogą zablokować przepływ powietrza.
- Nie należy używać urządzenia, jeśli którakolwiek z części wydaje się być uszkodzona, zepsuta lub brakuje jej.
- Włosy, luźne części ubrania, palce i inne części ciała należy trzymać z daleka od otworów urządzenia i jego ruchomych części takich jak turboszczotka.
- Nie używać urządzenia do sprzątania ostrych przedmiotów, małych zabawek, pinezek itd. ponieważ mogą one uszkodzić urządzenie.
- Sugeruje się nie używanie przedłużacza kabla.
- Urządzenie należy przechowywać w domu. Po zakończeniu użytkowania, należy zwinąć kabel i usunąć urządzenie w bezpieczne miejsce aby uniknąć poślizgnięcia się.
- Przed odłączeniem urządzenia z prądu należy wyłączyć wszystkie lampki kontrolne.
- Podczas odkurzania schodów należy zachować szczególną ostrożność; odkurzacz należy mając zawsze odkurzacz na dół schodów. Odkurzacz powinien stać na ziemi. Nie stawiać odkurzacza na krzesłach, stołach itp.
- Nie należy sprzątać płonących ani dymiących przedmiotów, takich jak papierosy, zapalki, gorący popiół.
- Nie należy używać do sprzątania łatwopalnych cieczy takich jak benzyna ani użytkować w miejscach, w których mogą być one obecne.
- Podczas odkurzania niektóre dywany mogą generować niewielkie ładunki elektryczne w pojemniku lub rurze. Nie są one związane ze źródłem prądu. Aby zminimalizować ten efekt, nie należy wkładać rąk i innych przedmiotów do pojemnika o ile nie został on wcześniej opróżniony i wypłukany zimną wodą.
- Nie należy wykonywać żadnych czynności konserwacyjnych innych niż pokazane w instrukcji obsługi lub rekomendowane przez Infolinię Dyson.

## Obsługa klienta

W przypadku pytań dotyczących odkurzacza Dyson prosimy o kontakt z Infolinią Dyson pod poniższym numerem telefonu, podając numer seryjny urządzenia wraz z informacją o miejscu i czasie zakupu lub poprzez stronę internetową Dyson. Numer seryjny znajduje się na korpusie odkurzacza za pojemnikiem.

Większość kwestii rozwiązać można kontaktując się z personelem Infolinii.

Jeśli odkurzacz Dyson wymaga serwisowania, prosimy o kontakt z Infolinią Dyson w celu ustalenia możliwości naprawy. Jeśli urządzenie jest objęte gwarancją obejmującą naprawę, zostanie ono naprawione bezpłatnie.

## Informacja o zgodności z normami europejskimi:

Egzemplarz tego urządzenia został przetestowany i spełnia następujące Dyrektywy Europejskie: 2006/95/EC Niskie napięcie (Dyrektywa Bezpieczeństwa), 93/68 EEC CE Dyrektywa Marketingu, Dyrektywa 2004/108/EC EMC.

Uwaga: Szczegóły mogą się nieznacznie różnić od przedstawionych.

## Informacja o produkcie

Waga produktu 8,83kg, napięcie 230-240 volt, maksymalna moc 1400 W

## POMEMBNA VARNOSTNA OPOZORILA

## PRED UPORABO SESALNIKA PREBERITE VSA NAVODILA

Pri uporabi električne naprave je vedno treba upoštevati osnovne ukrepe, vključno z naslednjimi:

OPOZORILO 

## ZA PREPREČITEV POŽARA, ELEKTRIČNEGA ŠOKA ALI POŠKODBE:

- Ne puščajte naprave brez nadzora, kadar je vključena v električno omrežje. Ko je ne uporabljate in pred vzdrževanjem izvlčite vič.
- Sesalnika ne uporabljajte zunaj ali na mokrih površinah in ne sesajte vode ali drugih tekočin - to lahko povzroči električni šok in osebno poškodbo.
- Naprave se ne sme uporabljati kot igračo. Pri uporabi naprave v bližini otrok ali če jo uporabljajo otroci, je potrebno velika previdnosti.
- Ne dovolite, da napravo uporablja oseba, ki je ne more obvladati.
- Sesalnik uporabljajte le v skladu s temi navodili. Uporabljajte le Dysonove nastavke, dodatno opremo in rezervne dele.
- Preverite, ali vaša električna napeljava ustreza tisti, ki je navedena na tipski plošči za zbiralnikom. Aparat lahko uporabljate le, kot je navedeno.
- Če naprava ne deluje pravilno, če je padla na tla, je poškodovana, ste jo pustili zunaj ali je prišla v stik s tekočino, pokličite Dysonovo številko za pomoč.
- Sesalnika ne uporabljajte, če sta kabel ali vič poškodovana. Ne vlecite in nosite ga za kabel; ne uporabljajte kabla kot ročaj; ne pripirajte kabla med vrata in ne vlecite ga okrog ostrih vogalov in robov. Ne vozite čez kabel. Kabla ne približujte vročim površinam in odprtemu ognju.
- Ne iztikajte vičta tako, da povlečete za kabel. Vedno primite za vič.
- Vičta in naprave ne prijemajte z mokrimi rokami.
- Sesalnika ne uporabljajte brez nameščenega zbiralnika in filtrov.
- V odprtine na aparatu ne vstavljajte nobenih predmetov. Ne uporabljajte sesalnika z zamašeni odprtinami; očistite prah, kosme, dlako in druge stvari, ki bi lahko zmanjšale pretok zraka.
- Sesalnika ne uporabljajte, če njegovi deli ne delujejo, manjkajo, ali so poškodovani.
- Pazite, da lasje, široka oblačila, prsti ali drugi deli telesa ne pridejo v odprtine naprave ali v gibljive dele, kot je krtača.
- Naprave ne uporabljajte za sesanje ostrih trdih predmetov, majhnih igračk, igel, sponk za papir ipd., ker jo lahko poškodujejo.
- Uporaba podaljška ni priporočljiva.
- Aparat shranjujte v zaprtem prostoru. Po uporabi sesalnik pospravite z zvitem kablom, da preprečite nesreče zaradi spotikanja.
- Praden izvlčete vič, ugasnite sesalnik.
- Pri čiščenju stopnic bodite zelo pazljivi; sesalnik naj bo vedno na dnu stopnic. Sesalnik naj stoji na tleh. Ne postavljajte ga na stole, mize ipd.
- Ne sesajte gorečih predmetov, kot so cigarete, vžigalice ali vroč pepel.
- Ne sesajte vnetljivih ali gorljivih tekočin, kot je bencin, in ne uporabljajte sesalnika na površinah, kjer so lahko prisotne.
- Pri sesanju lahko nekatere talne obloge povzročijo nastanek statične elektrike v zbiralniku umazanje ali cevi. To ni povezano z električnim priklpom. V zbiralnik ne vtikajte rok ali drugih predmetov, dokler ga ne izpraznite in sperete s hladno vodo.
- V sesalnik ne posegajte, razen v primerih, navedenih v teh navodilih, ali po nasvetu strokovnjaka z Dysonove številke za pomoč.

## Pomoč uporabnikom Dysona

Če imate vprašanje v zvezi z Dysonovim sesalnikom, pokličite Dysonovo številko za pomoč, ki se nahaja spodaj, in navedite serijsko številko in podatke o nakupu sesalnika ali pa nas kontaktirajte preko spletne strani. Serijsko številko najdete na osrednjem delu aparata za zbiralnikom.

Večina vprašanj je mogoče rešiti preko telefona s pomočjo naših svetovalcev.

Če vaš sesalnik potrebuje popravilo, pokličite Dysonovo številko, da se dogovorimo o možnih ukrepih. Če je naprava v garanciji in popravilo spada pod garancijo, jo bomo popravili na naše stroške.

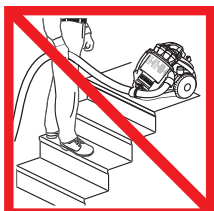
## Izjava o skladnosti:

Ta izdelek je bil testiran in ustreza naslednjim evropskim direktivam: direktivi o niski napetosti 2006/95/EGS, direktivi o CE-označevanju 93/68/EGS in direktivi o elektromagnetni združljivosti 89/336/EGS.

Opozorilo: Nekatere podrobnosti se lahko razlikujejo od prikazanih.

## Tehnični podatki

Teža 8,83 kg, napetost 230 - 240 V, največja moč 1400 W.



GB Do not use above you on the stairs.

FR Dans l'escalier, ne jamais placer l'aspirateur au-dessus de vous.

DE Halten Sie sich beim Treppenaugen nicht unterhalb des Geräts auf.

NL Plaats de machine steeds beneden u als u op de trap werkt.

ES No utilice por encima de su cuerpo en las escaleras.

IT Non usare sopra le scale.

NO Ikke bruk stående høyere enn deg i trapper.

DK Anvend ikke apparatet over dig selv på trapper.

FI Älä pidä imuria yläpuolellasi portaissa.

SE Använd inte dammsugaren ovanför dig i trappor.

PT Não utilize acima de si em escadas.

CZ Při vysávání schodů stůjte vždy nad vysavačem.

PL Nie należy ustawiać nad sobą podczas sprzątania schodów.

SI Ne uporabljajte na stopnicah nad vami.

RU Не помещайте прибор на лестничных ступенях

TR Merdivenlerde, sizden yukarda bulundurmayın

CY Μην έχετε την σκούπα στα πάνω σκαλιά όταν κάθεται τις σκαλές.

KR 계단에서는 사용자의 아래쪽에 위치

IL אסור להשתמש במכשיר לניקוי מדרגות כאשר המכשיר ניצב מעליך.

RU

## Важные инструкции по безопасности

Перед использованием прочтите инструкцию по эксплуатации

Используя прибор, всегда соблюдайте меры предосторожности:

### Внимание!

Во избежание пожара, удара током или получения увечий:

- 1 Закончив уборку, выключайте прибор из розетки.
- 2 Не используйте прибор на улице или на влажных поверхностях во избежание удара током.
- 3 Хранить в недоступном для детей месте.
- 4 Не использовать людям с ограниченными возможностями.
- 5 Следуйте инструкции при использовании прибора. Использовать только с аксессуарами и комплектующими Dyson.
- 6 Если электрошнур поврежден, немедленно отключите прибор от сети. Электрошнур может быть заменен только Dyson Ltd или указанным им представителем. Таким же образом может быть осуществлено сервисное обслуживание.
- 7 При повреждении прибора (в том числе попадании жидкости во внутрь) свяжитесь со службой поддержки Dyson.
- 8 Не используйте при повреждении электрошнура. Не тяните прибор за шнур, не храните рядом с источником тепла или открытым огнем, берегите шнур от повреждений.
- 9 Не тяните за шнур при выключении из розетки.
- 10 Не соприкасайтесь с прибором и розеткой мокрыми руками.
- 11 Не используйте прибор без контейнера и фильтров.
- 12 Не помещайте посторонние предметы в отверстия прибора. Не используйте с засорившимися отверстиями; вовремя очищайте от пыли, шерсти, волос и всего, что может препятствовать воздушному потоку.
- 13 Не используйте прибор, если Вам кажется, что какие-либо его детали повреждены или отсутствуют.
- 14 Избегайте попадания предметов в отверстия щетки при работе.
- 15 Не используйте прибор для сбора крупных частиц и деталей (мелкие игрушки, булавки, скрепки), это может повредить прибор.
- 16 Не рекомендуется использовать удлинитель.
- 17 Храните прибор в помещении.
- 18 Убирайте шнур полностью во избежание спотыкания.
- 19 Будьте осторожны при уборке лестницы; не размещайте прибор на ступенях или выше себя, размещайте его на полу.
- 20 Не убирайте дымящиеся или горячие предметы (сигареты, спички, пепел).
- 21 Не убирайте легко воспламеняющиеся предметы и жидкости, не используйте на поверхностях, где они могут находиться.
- 22 При уборке определенные ковры и поверхности могут выделять небольшое статическое электричество, что не связано с электропитанием прибора.
- 23 Не ремонтируйте прибор самостоятельно, при возникновении неполадок обращайтесь в службу поддержки.

### Поддержка клиентов Dyson

При возникновении вопросов звоните в службу поддержки по телефону, который указан на наклейке на приборе или свяжитесь с нами через вебсайт. Серийный номер продукта указан на наклейке со штрих-кодом на приборе. Большинство вопросов можно уладить по телефону службы поддержки.

Если Ваш пылесос нуждается в ремонте, свяжитесь со службой поддержки или обратитесь в специальный сервисный центр.

### Информация для стран Европы

Данный продукт соответствует нормам безопасности 73/23/EEC; низкое напряжение (безопасно), 93.68 EEC CE

Соответствующие патенты и зарегистрированные знаки существуют в других странах.

Мелкие детали могут отличаться от показанных.

Товар сертифицирован в соответствии с законом о защите прав потребителей. PCT AE25

### Технические характеристики

Вес 10,7 кг, Напряжение 230-240V, Максимальная потребляемая мощность 1400 Вт.

TR

## ÖNEMLİ GÜVENLİK TALİMATLARI

MAKİNANIZI KULLANMADAN ÖNCE TÜM TALİMATLARI OKUYUNUZ

Elektrikli cihazınızı kullanmaya başladığınızda, aşağıda bahsedilen basit önlemler izlenmelidir:

### UYARI :

Elektrik şoku ya da hasar ve yangın riskini azaltmak için :

- 1 Cihazınızı prizde bırakmayınız. Kullanmadığınızda ve bakımdan önce prizden çekin.
- 2 Makinanız dışarıda ya da ıslak zeminlerde kullanmayınız ya da su ve diğer sıvıları çekmeyiniz - aksi takdirde elektrik şoku ya da hasar oluşabilir.
- 3 Cihazınız oyuncak değildir. Çocukların yakınında ya da çocuklar tarafından kullanıldığında cihazınızı kapatın.
- 4 Bu alet fiziksel ya da zihinsel yeterliliği olmayanlar tarafından kullanılmamalıdır.
- 5 Kullanım kılavuzunun tavsiye etiketlerini uygulayın. Sadece Dyson tarafından tavsiye edilmiş parçaları, aksesuarları ve yedek parçaları kullanın.
- 6 Haznenin arka tarafında belirtilen elektrik kaynağı dercesine bakarak sizin kaynağınızla uygunluğunu kontrol edin. Makine sadece belirtilen voltajda çalıştırılmamalıdır.
- 7 Eğer, cihazınız tam olarak çalışmıyorsa, düşürülmüşse, hasara uğramışsa ya da herhangi bir sıvıya maruz kalmışsa, Dyson Yardım Hattı ile iletişime geçin.
- 8 Hasarlı priz ve kordon kullanmayın. Cihazınızı kablosundan çekmeyin ve taşımayın, kabloyu taşıyıcı olarak kullanmayın. Kablo üzerine kapı kapatmayın, keskin kenarlardan ve köşelerden kabloyu çekmeyin. Makinanızı kordon üzerinden geçirmeyiniz. Kordonu ısı kaynaklarından ve açık ateşlerden uzak tutunuz.
- 9 Fişi prizden kordondan çekerek çıkarmayınız. Fişi tutarak prizden çekiniz, kordonu çekmeyiniz.
- 10 Fişi ya da cihazı nemli ya da ıslak elinizle taşımayın, tutmayın.
- 11 Cihazınızı, şeffaf hazne ve filtre olmadan çalıştırmayın.
- 12 Makinenizin açılış ya da hareketli kısımlarının içine herhangi bir şey koymayın.
- 13 Eğer bazı bölümler hasarlı, hatalı ya da herhangi bir parçası eksik çıkmışsa, temizleyiciyi kullanmayın.
- 14 Makinenizi çalıştırmaya başladığınızda saçınızın ya da giysilerinizin sap kapağından uzak olduğuna emin olun.
- 15 Makinanızla keskin ve sert objeleri, küçük oyuncakları, toplu iğneleri, ataç vb. gibi maddeleri çekmeyin. Makinanızı zarar görebilir.
- 16 Uzatma kablosu kullanımı tavsiye edilmemektedir.
- 17 Makinanızı iç mekanda saklayın. Makinanızı kullandıktan sonra, takılma gibi kazalara maruz kalmamak için kablosunu sararak kaldırın.
- 18 Fişi prizden çekmeden önce cihazınızı kapatın.
- 19 Merdivenleri süpürürken, kendinize zarar vermek ya da makinanızın düşmesini engellemek için makinanızı merdivenin en alt basamağında tutun. Makinanızı sandalye üstüne ya da masaya koymayın.
- 20 Sigara ya da kibrit gibi yanan ya da tüten nesnelere makinanızı çekmeyin
- 21 Gaz gibi yanıcı ve parlayıcı maddeleri makinanızla çekmeyin. Bu tarz maddelerin bulunduğu yerleri makinanızla süpürmeyin.
- 22 Bazı hallan süpürürken, kendinize zarar vermek ya da makinanızın düşmesini engellemek için makinanızı merdivenin en alt basamağında tutun. Makinanızı sandalye üstüne ya da masaya koymayın.
- 23 Bu kılavuzda gösterilen ya da Danışma Hattı tarafından önerilenler dışında makinanızı bakım işlemi uygulamayın ve makinanızın açılış ya da hareketli kısımlarının içerisine herhangi bir şey koymayın.

### Dyson Müşteri Danışma

Dyson hakkında bir sorunuz varsa, Dyson Yardım Hattı'ni arayabilirsiniz. (Ülkesel bazdaki yardım hat numaraları, makinanızın alt bölümünde yer almaktadır.) Ya da bizimle direkt Dyson web sayfasından iletişime geçebilirsiniz.

Pek çok sorunuza Danışma Hattı'nda çalışan arkadaşlarımız tarafından yanıt verilecektir.

Eğer süpürgeziniz teknik servis yardımına ihtiyacı varsa, Dyson Yardım Hattı'ni evinize ve bulunduğunuz yere en yakın teknik servisi öğrenmek için arayabilirsiniz.

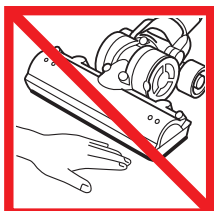
### Avrupa Uygunluk Bilgisi

Bu ürünün bir örneği test edilmiş ve ilgili Avrupa Yönetmeliklerine uyumluluğu tespit edilmiştir: 73/ 23/ EEC Düşük voltaj (güvenlik) Yönetmeliği, 93/ 68/ EEC CE Etiketleme Yönetmeliği ve 89/ 336/ EEC EMC Yönetmeliği.

Lütfen not edin : Gösterilenler dışında ufak farklılıklar olabilir.

### Ürün Bilgisi

Ürün Ağırlığı : 10,7 kg, Voltaj :230-240 V ( İngiltere ), 230 V ( Avrupa Birliği ), Maksimum Güç : 1400 W



GB Do not put hands near the brushbar when the cleaner is in use.

FR Ne pas mettre vos mains près de la brosse rotative quand celle-ci est activée.

DE Achten Sie darauf, dass Hände nicht in die Nähe der Bürstwalze geraten.

NL Houd uw handen uit de buurt van de borstel wanneer de stofzuiger in gebruik is.

ES No ponga las manos cerca del cepillo cuando la aspiradora esté en uso.

IT Non mettere le mani vicino alla spazzola durante l'utilizzo.

NO Ikke hold hendene i nærheten av børstekompartimentet når støvsugeren er i bruk.

DK Anbring ikke hænderne under børstestangen under brug.

FI Älä laita käsiasiäsi lähelle imurin ollessa käynnissä.

SE Höll inte handen nära borsten då dammsugaren är igång.

PT Não coloque as mãos perto da escova quando o aspirador está em uso.

CZ Nepřibližujte ruce při provozu ke kartáči.

PL Nie należy trzymać rąk w pobliżu turboszczotki podczas pracy odkurzacza.

SI Ne segajte z roko pred krtačo, ko je sesalnik vključen.

RU Не соприкасайтесь руками с насадкой при работающем приборе

TR Makinayı kullanırken ellerinizi fırça başlığının yanına koymayın

CY Μη βάζετε τα χέρια σας κοντά στη βούρτσά όταν αυτή δουλεύει.

KR 작동중의 브러시 바에 손을 대지 마시오

IL בזמן המכשיר פועל, יש להרחיק ידיים מהמברשת המסתובבת.



## CY

### ΣΗΜΑΝΤΙΚΕΣ ΟΔΗΓΙΕΣ ΑΣΦΑΛΕΙΑΣ

#### ΔΙΑΒΑΣΤΕ ΤΙΣ ΟΔΗΓΙΕΣ ΠΡΟΣΕΚΤΙΚΑ ΠΡΙΝ ΧΡΗΣΙΜΟΠΟΙΗΣΤΕ ΤΗΝ

#### ΜΗΧΑΝΗ

**Όταν χρησιμοποιείτε μια ηλεκτρική συσκευή πρέπει να ακολουθείτε κάποιες βασικές οδηγίες.**

#### ΠΡΟΣΟΧΗ

- Μην αφήνετε την συσκευή στην πρίζα. Βάλτε όπην όταν δε τη χρησιμοποιείτε ή όταν τη συντηρείτε.
  - Μην την χρησιμοποιήσετε σε εξωτερικούς χώρους ή για να τραβήξετε νερό ή άλλα υγρά.
  - Μην επιτρέψετε να χρησιμοποιηθεί η μηχανή σαν παιχνίδι. Επιβλέψτε όταν ενίαι κοντά σε παιδιά.
  - Μην αφήσετε κανένα πουθεν μπορεί να χρησιμοποιήσει την μηχανή να το πράξει.
  - Χρησιμοποιήστε την μόνο όπως περιγράφεται σε αυτό τον κατάλογο. Χρησιμοποιήστε την μόνο με εργαλεία της Dyson.
  - Η μηχανή πρέπει μόνο να χρησιμοποιηθεί με τάση τη ρεύματος που αναγράφεται κάτω από τον κάλαθο.
  - Εάν η συσκευή δεν λειτουργεί κανονικά, έπσε από κάποιο ύψος, αφέθηκε σε εξωτερικό ώχρο ή βιθίστηκε σε υγρά επικοινωνήστε με την γραμμή βοήθείας της Dyson στο 24-532220.
  - Μην χρησιμοποιήσετε την μηχανή όταν το σύρμα είναι φθαμένο. Μην τραβήσετε το σύρμα ή να κουβαλήσετε την μηχανή κρατώντας την από αυτό, μην κλείσετε την πόρτα με το σύρμα ή να μεταφέρεται το σύρμα κοντά σε αιχμηρές επιφάνειες. Κρατάτε το σύρμα μακριά από θερμές επιφάνειες και γυμνή φλόγα.
  - Μην βγάλετε την μηχανή από την πρίζα τραβώντας το σύρμα. Τραβήστε την πρίζα και όχι το σύρμα.
  - Μην χρησιμοποιήσετε την μηχανή με βρεγμένα χέρια.
  - Μην χρησιμοποιήσετε την μηχανή χωρίς τον κάλαθο ή τους κυκλώνες στην θέση τους.
  - Μην βάλτε αντικείμενα στα ανοίγματα της μηχανής. Μην τη χρησιμοποιήσετε εάν κάποιο από τα ανοίγματα είναι φραγμένο, καθαρίστε τύχον σκόνης, χνούδια ή τρίχες στο άνοιγμα ώστε να διατηρηθεί η απορροφητικότητα.
  - Μην χρησιμοποιήστε την μηχανή εάν κάποια μέρη φαίνονται να είναι σπασμένα ή λείπουν.
  - Κρατήστε τα μαλλιά σας, τα ρούχα σας, δάκτυλα ή άλλα μέρη του σώματος σας μακριά από τα ανοίγματα της μηχανής ιδιαίτερα της βούρτσας.
  - Μην χρησιμοποιήσετε την μηχανή για να αρπάξει μικρά αιχμηρά αντικείμενα όπως μικρά παιχνίδια, καρφίτσες, σπασμένο γυαλί αψού μπορεί να άκνουν ζημιά.
  - Δεν συστήνεται η χρήση επιπρόσθετου σύρματος.
  - Αποθηκεύεται την μηχανή σε εσωτερικούς χώρους. Τοποθετήστε την μακριά μετά την χρήση με το σύρμα τυλιγμένο για να αποφύγετε απυχήματα.
  - Σβήστε την πριν θα την βγάλετε από την πρίζα.
  - Προσοχή όταν καθαρίζετε τις σκάλες. Η μηχανή να βρίσκεται στα κάτω σκαλιά. Μην βάλτε την μηχανή πάνω σε καρέκλα ή τραπέζι.
  - Μην μαζέψετε με την μηχανή θερμά αντικείμενα όπως ταιγάρα, σπίρτα ή ζεστές σάτσες.
  - Μην μαζέψετε εύφλεκτα υλικά όπως βενζίνη ή να την χρησιμοποιήσετε σε περιοχές όπου μπορεί να υπάρχουν.
  - Όταν θα σκουπίζετε μερικά χαλιά θα δημιουργούν στατικό ηλεκτρισμό στο ραβδί ή στον κάλαθο.
- Αυτό δεν έχει να κάνει τίποτα με το ρεύμα της σκούπας. Για να το μειώσετε αυτό αδειάστε τον κάλαθο και καθαρίστε τον καλά με κρύο νερό.
- Μην προσπαθήσετε να διορθώσετε τεχνικά την μηχανή.

#### Γραμμή βοήθείας της Dyson.

Εάν έχετε κάποια απορία σχετικά με προϊόντα της Dyson, πάρτε τηλέφωνο στο 24-532220 ή επικοινωνήστε με την Dyson μέσω του website στο [www.dyson.co.uk](http://www.dyson.co.uk). Απλά να έχετε το serial number της μηχανής που είναι στο κύριο της μέρος κάτω από τον κάλαθο.

Οι περισσότερες απορίες σας μπορεί να εξυπηρετηθούν από την γραμμή βοήθείας.

Εάν η μηχανή χρειάζεται να συντηρηθεί τότε επικοινωνήστε με την γραμμή βοήθείας. Εάν η μηχανή σας είναι στην εγγύηση και το πρόβλημα καλύπτεται από την εγγύηση τότε θα γίνει χωρίς κανένα κόστος.

#### Συμόρφωση με Ευρωπαϊκές Οδηγίες.

Ένα δείγμα αυτού του προϊόντος δοκιμάστηκε και ακολουθεί τις ακόλουθες Ευρωπαϊκές Οδηγίες.

Μερικές λεπτομέρειες μπορεί να διαφέρουν από αυτά που δείχνει ο κατάλογος.

#### Πληροφορίες για το προϊόν

Βάρος 10,7 χλγ, βολτς: 230-240, Μέγιστη δύναμη 1400W.

## KR

### 중요한 안전 수칙

**청소기를 사용하기 전에 잘 읽어 보시오.**

전기 기기를 사용할 때는 아래의 내용을 포함한 일반적인 수칙을 준수해야 함.

#### 주의

**화재 및 전기사고의 위험을 줄이려면:**

- 기기를 전원에 연결된 상태로 방치하면 안됨. 사용하지 않을 때나 서비스 받기 전에는 항상 전원을 분리 해야 합니다.
- 물이나 기타의 액체를 흡입하면 안되며, 젖은 바닥이나 실외에서의 사용금지 - 전기사고를 유발할 수 있음.
- 어린이들이 장난감으로 가지고 놀지 못하도록 주의.
- 청소기를 잘 못 다루는 사람이 사용하게 하지 마시오.
- 본 설명서에 기술된 대로만 사용하십시오. 모든 부품이나 액세서리등은 다이스ن 부품만 사용.
- 제품의 표시 사항과 해당지역의 전압 등이 일치하는지 확인. 표시된 대로만 사용할 수 있음.
- 제대로 작동이 안되거나 손상, 액체와 접촉, 떨어뜨림, 실외에서의 방치 등의 경우에는 다이스ن에 연락.
- 플러그나 케이블이 손상 되었으면 사용하지 마시오. 케이블을 손잡이처럼 잡고 제품을 옮기거나 잡아 끌면 안되고, 날카로운 부분이나 모서리에 케이블이 걸려서도 안되며, 케이블위로 문을 닫지 마십시오. 케이블위로 청소기가 올라가지 않도록 해야 하며 불이나 뜨거운 표면에 접근해서도 안됩니다.
- 전원과 분리할 때는 케이블을 잡지 말고 플러그를 단단히 잡고 분리.
- 젖은 손으로 제품을 잡지 마시오.
- 먼지 통이나 필터를 분리한 상태로 사용하면 안됨.
- 제품의 열려있는 부분에 어떤 것도 넣지 마시오. 먼지, 보풀, 머리카락 등, 공기의 흐름을 저하 시킬 수 있는 이 물질들이 청소기를 막혀있게 하지 마십시오.
- 부품에 이상이 있거나 손상, 분실 되었을 때는 사용을 중단 해야 함.
- 머리카락이나 옷자락, 손가락 등, 신체의 어떤 부분이 작동 중인 청소기의 브러시 바나 기타의 열려 있는 곳에 닿지 않도록 주의 하시오.
- 제품에 손상을 줄 수 있는 핀, 클립, 작은 장난감이나 단단하고 날카로운 물건을 흡입하지 마십시오.
- 연장 코드는 사용하지 않는 것이 좋습니다.
- 보관은 실내에서. 걸려 넘어지지 않도록 케이블을 잘 집어 넣어서 안전한 곳에 보관.
- 전원에서 분리하기 전에 모든 작동을 먼저 멈추시오.
- 계단에서 사용할 때 특히 주의: 청소기는 항상 사용자의 아래쪽에 위치 해야 함. 의자나 테이블 위에 올려 놓으면 안되며, 바닥에 두어야 함.
- 성냥이나 뜨거운 재, 담배 같은 연기가 나거나 불붙은 물질을 흡입해서는 안됩니다.
- 취발유 같은 인화성 물질의 흡입 금지. 이러한 물질이 있는 곳에서의 사용도 금지.
- 카페트의 종류에 따라서는 먼지 통이나 봉에 작은 불꽃을 일으키는 경우가 있는데, 이는 전기와는 무관 하며, 이러한 현상을 최소화 하기 위해서는 먼지 통을 비우고 찬물에 씻어 낸 다음 말리는 때를 제외하고 먼지 통 속에 이 물질을 넣거나 손을 집어 넣지 마십시오.
- 다이스ن의 공식 루트이외의 장소에서 서비스를 받으면 안됩니다.

#### 고객 지원

다이스ن 청소기에 대한 문의 사항은, 제품의 일련번호, 구입날짜, 구입장소 같은 자세한 내용을 인지하시어

다이스ن 고객센터나 웹사이트를 통해 연락 하십시오. 일련번호는 제품에 붙어 있습니다.

거의 모든 문의사항은, 고객센터와의 통화로 해결 됩니다.

서비스가 필요한 경우에는 고객센터와 의논. 보증기간 내의 제품하자는 무상 서비스 됩니다.

#### 제품 정보

최대 무게 8.83kg, 전압 220 - 240V, 최대 출력 1400W

**הוראות בטיחות חשובות!**

**יש לקרוא ההוראות במלואם לפני השימוש במכשיר.**

בעת שימוש במכשיר חשמלי יש לנקוט באמצעי זהירות בסיסיים.

**אזהרה!**

להפחתת הסיכון לשריפה, התחשמלות או פציעה:

- 1 יש לנתק המכשיר ממקור הזרם במידה והמכשיר אינו בשימוש מיידי.
- 2 אין להשתמש במכשיר מחוץ לבית, לשאיבת משטחים לחים או לשאיבת מים, על מנת למנוע התחשמלות ופציעה.
- 3 אין לאפשר להשתמש במכשיר כבצעצו. יש לנהוג במשנה זהירות בקרבת ילדים.
- 4 אין לאפשר לאנשים מוגבלים שימוש במכשיר.
- 5 הפעילו המכשיר רק בהתאם להוראות ההפעלה והשתמשו באיורים של Dyson או המאשרים על ידה.
- 6 יש לוודא שרשת החשמל תואמת למפרט המצוין על תוית המידע של המכשיר הנמצאת מאחורי המיכל.
- 7 אין להשתמש במכשיר כאשר נפל, נפגע, הושאר מחוץ לבית, או נטבל בנוזל. יש לפנות מיידי למוקד השרות של Dyson.
- 8 אין להשתמש במכשיר במידה והכבל או התקע נפגמו. אל תשתמש בכבל החשמלי כידית. אין לשאת המכשיר בכבל, אין לסגור הדלת על הכבל או למשוך הכבל סביב פינות חדות. אין לעלות על הכבל עם המכשיר. הרחק הכבל ממקורות חום או אש גלויה.
- 9 ניתוק המכשיר ממקור הזרם לא יעשה ע"י משיכת הכבל אלא ע"י משיכת התקע מהשקע.
- 10 אסור לטפל בתקע או כמכשיר החשמלי עם ידיים רטובות.
- 11 אין להשתמש במכשיר ללא המיכל השקוף או ללא המסננים.
- 12 אין לשים כל חפץ בפתחים של המכשיר. אין להשתמש במכשיר אם פתח כלשהו חסום. יש לנקות אבק, מוך, שערות או כל דבר העלול להפחית בזרימת האוויר.
- 13 אין להשתמש במכשיר במידה ונראה שחלק חסר או נפגע.
- 14 יש להיזהר ולהקפיד שחלקי גוף: ידיים, אצבעות וכו' או גופים זרים לא יבואו במגע עם המברשת החובטת.
- 15 אין להשתמש במכשיר לשאיבת אבזורים חדים, צעצועים, סיכות, אטבים מאחר והם עלולים לגרום נזק למכשיר.
- 16 לא מומלץ להאריך את הכבל החשמלי.
- 17 אחסן המכשיר בתוך הבית כאשר הכבל מגולגל בבטיחות למניעת מעידות.
- 18 לפני כל פעולת תחזוקה במכשיר, חובה להוציא את התקע מהשקע החשמלי וחובה לפעול רק בהתאם להוראות השימוש.
- 19 לשאיבת מדרגות יש לוודא שהמכשיר נמצא בתחתית המדרגות. לשאיבת רצפות המכשיר חייב להיות מונח על הרצפה ולא על כסא או שולחן.
- 20 אסור להשתמש במכשיר לשאיבת חפצים בוערים או מעשנים כגון: סיגריות, אפר סיגריות, סיגרים וגפרורים.
- 21 אסור לשאוב נוזלים דליקים כגון: בנזין, נפט וכו' ואסור להשתמש במכשיר במקומות שעלולים להיות בהם נוזלים דליקים.
- 22 בזמן השאיבה, שטחים מסוימים עלולים לייצר חשמל סטטי. חשמל סטטי זה אינו מזיק כלל ואינו קשור לאספקת החשמל של המכשיר. על מנת להקטין את אפקט החשמל הסטטי מהמכשיר, יש להימנע מהכנסת ידיים או גוף זר כלשהו אל תוך המיכל השקוף לפני ריקון המיכל ורחיצתו עם מים קרים.
- 23 יש לטפל במכשיר רק בהתאם להוראות ההפעלה ו/או בהתאם להדרכה של מוקד השרות של Dyson.

**מוקד שרות לקוחות Dyson 03-6762924**

לרשות הלקוחות מופעל מוקד שרות ותמיכה ארצי למתן הדרכה, הסבר, ייעוץ וסיוע בטיפול בשואב ובתקלות. בכל פניה טלפונית למוקד השירות, יש למסור את מספר המכשיר המופיע על התוית הממוקמת בחלק האחורי של השואב.

חוב התקלות ניתנות לפתרון בטלפון. במידת הצורך יתואם שירות בבית הלקוח.

במידה והמכשיר מצריך שירות תיקונים והמכשיר מוכסה ע"י תעודת האחריות לסעיפיה, התיקון יבוצע ללא תשלום. לאחר תקופת האחריות, התיקון יבוצע בתשלום.

**מידע תאימות אירופית**

דוגמה של מוצר זה נבדקה ונמצאה תואמת להנחיות האירופיות: הנחיית מתח נמוך (בטיחות) 2006/95/EC, הנחיית סימון CE 93/68/EEC, והנחיית תאימות אלקטרומגנטית EMC 2004/108/EC.

**מידע אודות המוצר**

משקל המכשיר 8.05 ק"ג, מטח: 230-240 V, עוצמה: 1400 VA.



Very important • Très important • Sehr wichtig • Erg belangrijk • Muy importante • Molto importante



# 6

Months  
Mois  
Monate  
Maanden  
Meses  
Mesi



**GB Dyson Customer care**  
service@dyson.co.uk  
0800 279 5127  
Dyson Ltd, Tetbury Hill, Malmesbury, Wiltshire SN16 0RP

**IRL Dyson Customer care**  
irelandservice@dyson.com  
01 475 71 09  
The Connect Agency Ltd, Unit 2, Baldonnell Business Park,  
Naas Road, Co. Dublin.

**FR Service Consommateurs Dyson**  
service.conso@dyson.com  
01 56 69 79 89  
Dyson France, 64 rue La Boétie, 75008 Paris

**DE Dyson Kundendienst**  
kundendienst@dyson.de  
0180 / 5 33 97 66 (14 Cent/Min - Bundesweit)  
Dyson Servicecenter - DVG -, Birkenmaarstr. 50,  
53340 Meckenheim

**NL Dyson Consumentenlijn**  
helpdesk.benelux@dyson.com  
020 521 9890  
Dyson BV, Keizersgracht 209, 1016 DT Amsterdam

**BE Service Consommateurs Dyson**  
Dyson consumentenlijn  
helpdesk.benelux@dyson.com  
0900 10 980  
Dyson BV, Vlaamse Kaai 8, 2000 Antwerpen

**RU Сервисное обслуживание**  
www.dyson.ru / info@dyson.ru  
(495) 755-85-20  
129110, Россия, Москва, Пр.Мира д.56/1

**PL Dyson Serwis Centralny Klienta**  
service.dyson@aged.com.pl  
022 73 83 103  
Aged Co.Ltd, ul. 3 Maja 8, 05-800 Pruszków, Poland

**ES Servicio de atención al cliente Dyson**  
asistencia.cliente@dyson.com  
902 30 55 30  
Dyson Spain S.L., Segre 13, 28002 Madrid

**IT Assistenza Clienti Dyson**  
assistenza.clienti@dyson.com  
848 848 717  
Dyson srl, Via Tazzoli, 6 20154 Milano

**PT Serviço de assistência ao cliente Dyson**  
asistencia.cliente@dyson.com  
00 800 02 30 55 30  
Dyson Spain S.L., Segre 13, 28002 Madrid

**DK Dyson Scandinavia A/S**  
helpline.danmark@dyson.com  
70 21 01 70  
Snaregade 10 B, 1. sal, 1205 København K

**FI Dyson asiakaspalvelu**  
dyson@suomensahkotuonti.fi  
020 7411 660  
Suomen Sähkötuonti Oy, Elimäenkatu 29, 00510 Helsinki

**NO Dyson Norway**  
www.dyson.no  
22 33 65 00  
Snaregade 10B, 1. sal, 1205 København K, Denmark

**AU Dyson Customer Care**  
customercare@dyson.com.au  
1800 239 766  
Dyson Appliances (Aust) Pty Ltd, PO Box 2175, Taren Point, Australia,  
NSW 2229

**CH Service Consommateurs Dyson**  
Dyson Kundendienst  
Assistenza Clienti Dyson  
switzerland@dyson.com  
0848 807 907  
Dyson SA, Postfach 6129, CH-8023 Zürich

**CZ Linka pomoci společnosti Dyson**  
servis@dyson.cz  
485 130 303  
Able Electric spol. s r.o., Ještědská 90, 466 06 Liberec 6

**CY Εξυπηρέτηση Πελατών της Dyson**  
24 53 2220  
Thetaco Traders Ltd, 75, Eleftherias Ave., 7100  
Aradippou,  
P.O. Box 41070, 6309 Larnaca, Cyprus

**AT Dyson Kundendienst**  
austria-kundendienst@dyson.com  
0810 333 976  
(Zum Ortstarif - aus ganz Österreich)  
Dyson zentrale Vertragswerkstätte - Sansspeed -, Marinellgasse 13-15,  
1020 Wien

**NZ Dyson Customer Care**  
dyson@averyrobinson.co.nz  
0800 397 667  
Avery Robinson Ltd, Unit F, 151D Marua Road,  
Ellerslie, Auckland

**SG Dyson Customer Care**  
singapore@dyson.com  
7000 435 75 46  
Dyson Singapore Pte. Ltd. Service@home Pte. Ltd. 2 Leng Kee Road,  
#04-09A Thye Hong Centre, Singapore 159086

**SE Dyson Konsument Service**  
dyson@relectric.se  
46 82 30460  
Relectric Service ab, Kammakargatan 27, Box 45 160,  
104 30 Stockholm, Sverige

**SI Steelplast d.o.o.**  
info@steelplast.si  
+386 4 530 62 00  
Otočje 32, 4244 Podnart

**TR Dyson Danışma Hatt**  
info@hakman.com.tr  
0 212 288 45 46  
Hakman Elektronik Ltd. Şti. Barbaros Bulvarı 20/10  
34349 Balmumcu,  
İstanbul

**KR 다이슨 고객센터**  
service@dysonkorea.co.kr  
서울 중로구 내수동 72 경희공의 아침 3-1426  
02 2285 3566

**IL DYSON שירות לקוחות**  
ב.ז.ז. סחר בע"מ  
רח' עוזיאל 41, רמת גן  
03-6781050 פקס: 03-6762924 טלפון:  
e-mail: bnzc@netvision.net.il

**ID Indonesia Service Centre**  
021 707 39766  
PT. Higienis Indonesia, Permata Plaza Top floor TF-04  
Jl. M. H. Thamrin Kav. 57, Jakarta 10350

www.dyson.com