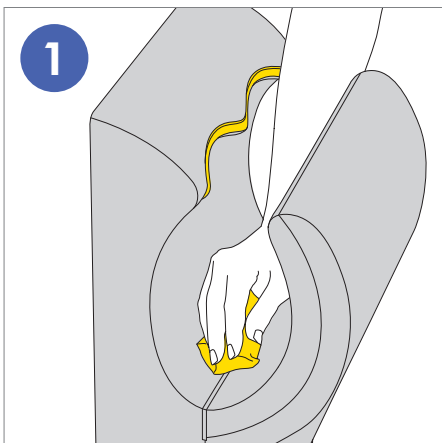
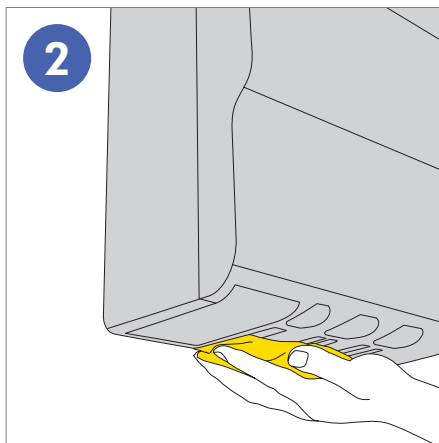


# Houd hem schoon

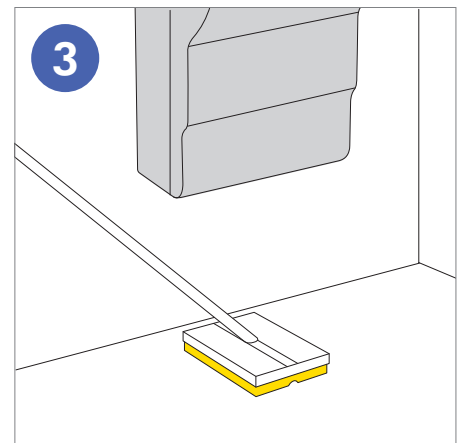
De Dyson Airblade™ handdroger moet dagelijks worden schoongemaakt. Volg deze drie simpele stappen om ervoor te zorgen dat het apparaat goed blijft presteren en hygiënisch blijft. Het gebruiken van de verkeerde schoonmaakmethode of het verkeerde schoonmaakmiddel kan de garantie doen vervallen.



**1** Veeg alle oppervlakken met een zachte doek en niet-schurend schoonmaakmiddel schoon. Let vooral op het schoonmaken van de afdichtingen en de zijkanten van het apparaat.



**2** Reinig de luchtinvoeropening op de basis regelmatig.



**3** Maak de vloer onder en rondom het apparaat schoon. Dit is vaker nodig in omgevingen waarin het apparaat veel wordt gebruikt.

## Algemeen advies

Gebruik alle chemische schoonmaakmiddelen exact volgens de instructies van de fabrikant (inclusief de aangegeven verdunding).

Als een schoonmaakmiddel te lang op het apparaat wordt gelaten, vormt zich een filmlaag. Dit kan de effectiviteit van de anti-microbiële oppervlakken verminderen.

Alle chemische schoonmaakmiddelen die u van plan bent te gebruiken, moeten eerst op een onopvallende plek worden getest om na te gaan of het middel geschikt is. Daarnaast moet er worden opgelet dat er geen schadelijke vloeistoffen in contact komen met het apparaat, in het bijzonder producten op basis van olie en alcohol.

## Chemische richtlijnen

Er kunnen veel professionele chemische schoonmaakmiddelen worden gebruikt. De volgende zijn schadelijk voor het apparaat.

### GEBRUIK GEEN:



- Alcohol-zuurmengsels
- Alcohol
- Middelen op basis van oplosmiddel/olie
- Quaternaire ammonium
- Alkali-bleekmengsels
- Schuimende ingrediënten
- Bleek of schurende schoonmaakmiddelen
- Gebruik geen hogedruk reiniger

## Filter vervangingsset

Ontworpen voor apparaten die veel gebruikt worden. In de set vindt u alles wat u nodig hebt om het HEPA filter op locatie te vervangen.

Neem voor meer informatie contact met ons op:

Nederland  
020 - 521 9890  
info@dysonairblade.nl  
www.dysonairblade.nl

België  
078 -150 980  
helpdesk.benelux@dyson.com  
www.dysonairblade.be