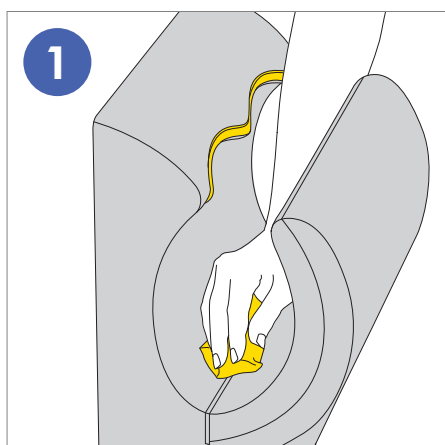
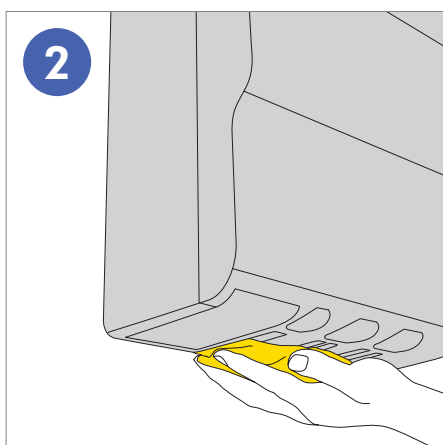


# Guida alla pulizia dell'apparecchio

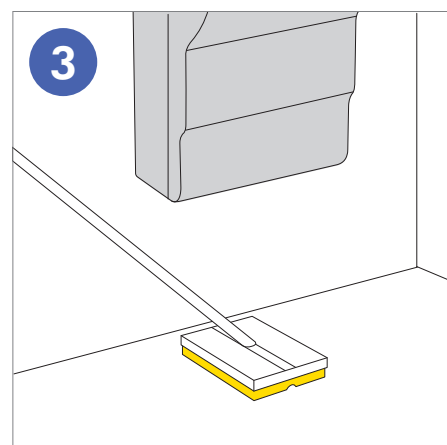
Seguite questi tre semplici passaggi per garantire il rendimento ottimale e l'igiene dell'apparecchio. L'utilizzo di metodi di pulizia o prodotti non idonei può compromettere la validità della garanzia.



**1** Pulire tutte le superfici con un panno morbido e un prodotto detergente non abrasivo. Porre particolare attenzione alle guarnizioni e ai lati dell'apparecchio.



**2** Pulire **REGOLARMENTE** la bocchetta dell'aria alla base.



**3** Pulire il pavimento sottostante e circostante. Nelle aree ad alta frequentazione, potrebbe essere necessario eseguire tale operazione più frequentemente.

## Consigli generali

Tutti i prodotti chimici devono essere utilizzati esattamente in conformità alle istruzioni fornite dall'azienda produttrice (inclusa la corretta modalità di diluizione).

Non lasciare i detersivi troppo a lungo sull'apparecchio, potrebbe formarsi una pellicola che potrebbe ridurre l'efficacia delle superfici antimicrobiche.

Tutti i prodotti chimici devono essere prima testati su una zona dell'apparecchio poco visibile per confermare la loro idoneità all'uso. Ad esclusione dei prodotti chimici detersivi, evitate che liquidi potenzialmente dannosi entrino in contatto con l'apparecchio, in particolare oli e prodotti a base di alcool.

## Linee guida per i prodotti chimici

Possono essere utilizzati molti prodotti chimici professionali. Di seguito elenchiamo alcuni prodotti che potrebbero danneggiare l'apparecchio:

### NON UTILIZZARE:



- Miscela alcool-acido
- Alcool
- Prodotti a base di solventi/olio
- Ammonio quaternario
- Miscela alcaline-candeggina
- Componenti delle schiume
- Candeggina o detersivi abrasivi
- Lavaggi ad alta pressione

## Kit per la sostituzione del filtro

Progettato per apparecchi installati in zone ad alta frequentazione, il kit fornisce tutto il necessario per la sostituzione in loco del filtro HEPA.

Contattateci per ulteriori informazioni:  
IT: 848 848 717  
assistenza.clienti@dyson.it  
www.dysonairblade.it