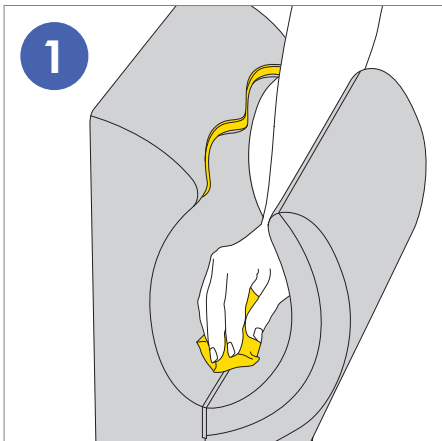
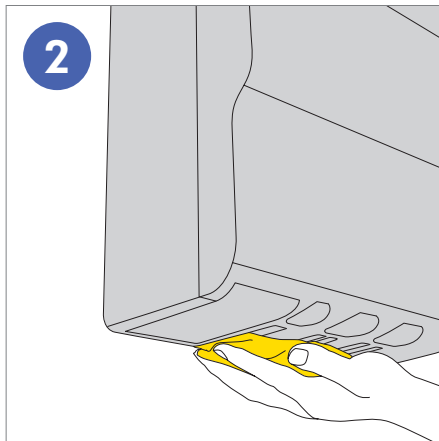


Manténgalo limpio

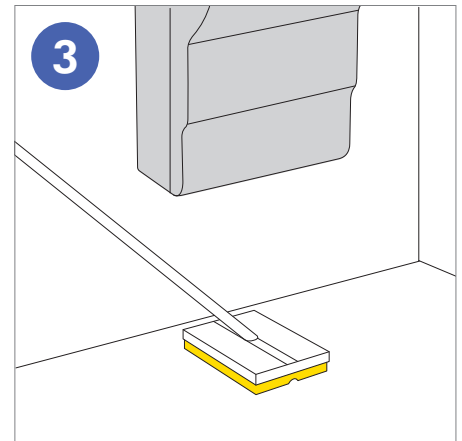
El secador de manos Dyson Airblade™ debería limpiarse diariamente. Siga estos tres sencillos pasos para asegurar que la máquina funciona de la mejor manera y mantiene la higiene. El uso de un producto o método inapropiado de limpieza puede invalidar la garantía.



Limpie todas las superficies con un paño suave y un producto no abrasivo. Se debe prestar especial atención en las gomas y en los laterales de la máquina.



Limpie la entrada de aire en la base **CON REGULARIDAD**.



Limpie el suelo debajo y alrededor de la máquina. Esto puede ser necesario con más frecuencia en zonas con alto uso.

Consejos Generales

Todos los productos químicos de limpieza se deben utilizar exactamente según lo indicado por las instrucciones del fabricante (incluyendo la disolución adecuada).

Si un producto de limpieza se queda demasiado tiempo en la máquina, se formará una película. Esto puede reducir la eficacia de las superficies antimicrobianas.

Cualquier producto químico destinado al uso debe ser probado con anterioridad en una zona no visible, para confirmar su idoneidad. Aparte de con los productos químicos de limpieza se debe tener cuidado para evitar que otros líquidos perjudiciales entren en contacto con el producto, en particular aceites y productos con base alcohólica.

Directrices químicas

Se pueden utilizar muchos productos químicos de limpieza profesional. Los siguientes productos son nocivos para la máquina.

NO USAR:

- Mezclas de alcohol – ácido
- Alcohol
- Disolvente / base aceite
- Cuaternario de amonio
- Mezcla álcali – cloro
- Ingredientes espumosos
- Limpiadores abrasivos o lejía
- No lave a presión



Kit de cambio de filtro

Diseñado para máquinas con un alto uso, el kit proporciona todo lo necesario para cambiar el filtro HEPA de la máquina in situ.

Para más información contacte con nosotros:
Teléfono: 902 30 55 30
airblade.iberia@dyson.com
www.dysonairblade.es