

# Dyson compact

Etwas zu konzentrieren, beinhaltet mehr, als es nur zu verkleinern. Für Dyson Ingenieure geht es darum, das Gleichgewicht zu finden zwischen Grösse, Gewicht, Robustheit und Leistung.



**dyson**

Kein Beutel. Kein Saugkraftverlust.

## Kein Saugkraftverlust

Im Gegensatz zu Beutelstaubsaugern, die an Saugkraft verlieren.

## Keine Folgekosten

Kauf von Beutel und Filter entfällt.

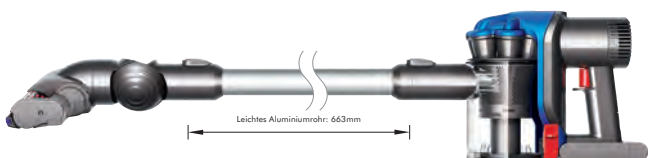
## Nimmt Allergene auf. Für reine Abluft.

Die Dyson Zyklone filtern Partikel bis zu einer Grösse von 0,5 Mikron aus der Luft – wie z.B. Pollen, Schimmelpilzsporen und Bakterien.

## 5 Jahre Garantie

Geschlagen, gestossen und fallen gelassen. Jedes einzelne Teil (sogar der Motor). 5 Jahre Garantie für alle Dyson Bodenstaubsauger.

2 Jahre Garantie für alle kabellosen Staubsauger von Dyson.



Für die Ingenieure bei Dyson ist ein systematischer Prozess, Technik immer kleiner zu machen. Jede Komponente wird hinterfragt, sorgfältig entwickelt und geprüft.  
Mehr mit weniger.

Dyson hat eine Reihe von Geräten entwickelt, die kleiner und leichter sind, aber genauso viel leisten wie die grossen.

## Dyson Compact-Serie

**DC DC**  
**26 22**

Leichtgewichtig, mit der Leistung eines grossen Staubsaugers und einem HEPA Filter.

**DC**  
**24**

Einfache Steuerung durch Drehen des Handgelenks.

**DC DC**  
**30 34**

Angetrieben durch den Dyson Digital Motor. Ermöglicht den energie-effizientesten Akkusauger.

**DC**  
**35**

Doppelt so hohe Saugkraft im Vergleich zu allen anderen leichten, kabellosen Staubsaugern.





## Weshalb Beutelstaubsauger Saugkraft verlieren

Wenn Sie mit Saugen beginnen, verstopft der Staub die winzigen Poren im Sack und blockiert so den Luftstrom. Deshalb nimmt die Saugkraft ab.



Hier kann nichts  
verstopfen.

## Weshalb Dyson Staubsauger nicht an Saugkraft verlieren

Sie verlassen sich nicht auf Beutel. Stattdessen filtert die patentierte Zyklontechnologie den Schmutz mit Zentrifugalkräften von bis zu 100 000 G. Darum haben Dyson Staubsauger die stärkste konstante Saugkraft.

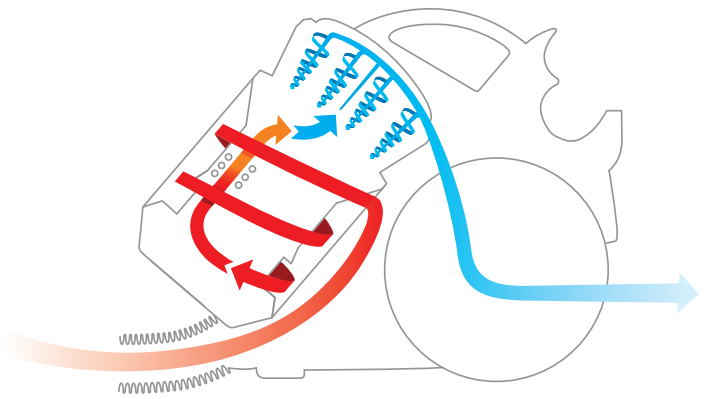


## **Folgekosten bei einem Beutelstaubsauger**

Andere Staubsauger sind immer noch so gemacht, dass Beutel und Filter ersetzt werden müssen. So haben Sie nicht nur zusätzliche Kosten, sondern müssen sich auch noch um den Ersatz kümmern.

## **Folgekosten bei einem Dyson Staubsauger**

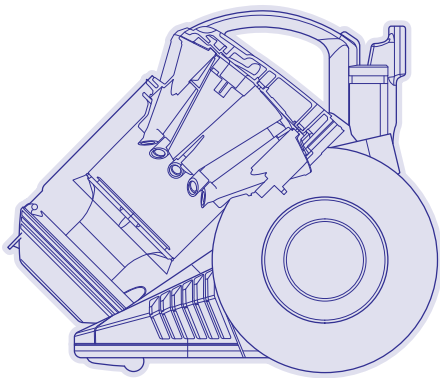
Man muss keine Beutel und Filter kaufen.  
So entstehen keine Folgekosten.



## **Nimmt Allergene auf. Für reine Abluft.**

Die Dyson Zyklone filtern Partikel bis zu einer Grösse von 0,5 Mikron aus der Luft - wie z.B. Pollen, Schimmelpilzsporen und Bakterien.





## Nachhaltige Produktentwicklung

Bei einem Dyson Staubsauger müssen keine Beutel und Filter ersetzt werden. Dadurch entstehen keine Folgekosten und kein zusätzlicher Abfall. Die Staubsauger werden aus widerstandsfähigem Polycarbonat hergestellt, benutzen kleinere, energieeffizientere Motoren und haben eine Garantie von 5 Jahren.

# 5 Jahre Garantie

## Auf Herz und Nieren geprüft

Jedes einzelne Bauteil in einem Dyson Staubsauger wird auf eine lange Lebensdauer geprüft (selbst das Kabel wird 6400 Mal ab- und wieder aufgewickelt). Das bedeutet, dass es auf jeden Dyson Bürstsauger und Bodenstaubsauger 5 Jahre Garantie gibt – auf Arbeitsleistung und Ersatzteile.

## Kundenberatung und Home Service

Dyson Experten in der Schweiz stehen Ihnen zur Verfügung, wenn Sie Hilfe bei der Auswahl des richtigen Gerätes benötigen – oder für Beratung und Betreuung, wenn Sie das Gerät im Haushalt einsetzen. Wenn sie Ihnen telefonisch nicht weiterhelfen können, kommt ein Dyson Techniker bei Ihnen vorbei.

2 Jahre Garantie für alle kabellosen Staubsauger von Dyson.



Dieser Test prüft die Verbindung zwischen Bodendüse und Teleskoprohr, indem die Bodendüse 10 000 Mal auf den Boden geschlagen wird.



Der Grifftest setzt den Tragegriff am Behälter Drehkräften aus, um das Tragen des Gerätes zu simulieren. Er wird 5 000 Mal wiederholt.



700 000 Mal wird die Bodendüse vor- und zurückbewegt, um das flexible Gelenk zu testen.



Die Bodenklappe des Behälters wird 1 560 Mal geöffnet und wieder geschlossen.

**DC  
22**

## Kein anderer Dyson Schlittenstaubsauger nimmt mehr Staub auf mit so geringem Energieverbrauch.

Eine hohe Wattleistung bedeutet nicht unbedingt eine bessere Schmutzaufnahme. Die Modelle DC22 Allergy Parquet und Animalpro sorgen für einen effizienten Luftstrom – sie arbeiten mit einem kleineren Motor, bieten dabei aber immer noch eine starke, konstante Saugkraft auf Fussböden jeder Art.



### DC22 Produkteübersicht



#### **allergy parquet**

Lebenslanger HEPA Filter. Für Allergiker geeignet.  
Mit Hartbodenbürste.



#### **animalpro**

Turbobürsten für eine gründliche Reinigung von  
Tierhaaren auf allen Bodenbelägen.

## Root Cyclone™ Technologie kombiniert mit einem mittleren Zyklon

Kein Saugkraftverlust. Filtriert mehr mikroskopisch kleine Partikel als andere Zyklonensysteme.

## Saubere Abluft

Die ausgeblasene Luft enthält bis zu 150 Mal weniger Schimmelpilzsporen und Bakterien als die Luft, die Sie einatmen.

## Zubehör am Teleskoprohr

Kombidüse und Polsterdüse sind immer griffbereit.

Zur bequemen Aufbewahrung lässt sich das Teleskoprohr zusammenschieben und der Schlauch aufwickeln.

## Mini Flat Out™ Bodendüse

Extra flach für eine effiziente Reinigung unter niedrigen Möbeln und Haushaltsgeräten. Automatische Einstellung für Hartböden und Teppichböden (nur für DC22 Allergy Parquet).

## Einfaches und hygienisches Entleeren

Die Entleerung per Knopfdruck minimiert den Kontakt mit Staub.

1,2 Liter Behälter

## 5 Jahre Garantie

Auf Arbeitsleistung und Ersatzteile.

1/3 kleiner als andere  
Dyson Bodenstaubsauger.

## Saugkraftregulierung

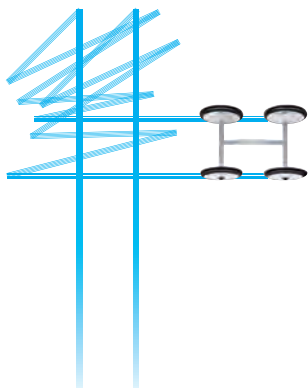
Reduziert die Saugkraft, damit Vorhänge, Polstermöbel oder Teppiche gereinigt werden können, ohne angesaugt zu werden.



**DC  
24**

## Ultraleicht und kompakt mit Ball™ Technologie.

Der DC24 ist 1/3 kleiner als ein grosser Bürstsauger von Dyson, nimmt aber gleich viel Staub auf. Durch den wendigen Ball ist das Gerät leicht zu lenken. Kein endloses Vor und Zurück mehr.



**Staubsauger auf Rädern lassen sich nur vor- und zurückbewegen.**



**Ein Ball dreht sich einfach.**

DC24 Produkteübersicht



**all floors**

Für jeden Bodenbelag.



### Saubere Abluft

Die ausgeblasene Luft enthält bis zu 150 Mal weniger Schimmelpilzsporen und Bakterien als die Luft, die Sie einatmen.

### Schneller Einsatz des Rohrs und des Verlängerungsschlauchs

Aktionsradius von 2,6 Metern, um Treppen und schwer zu erreichende Flächen zu reinigen.

### Kombidüse

Die breite Düse nimmt Krümel und grössere Partikel auf. Sie kann auch als Bürstendüse genutzt werden.

### Abschaltbare Bürstwalze

Per Knopfdruck kann die Bürstwalze ein- oder ausgeschaltet werden.

### Einfaches und hygienisches Entleeren

Die Entleerung per Knopfdruck minimiert den Kontakt mit Staub.

### Root Cyclone™ Technologie

Die patentierte Technologie verliert keine Saugkraft während des Gebrauchs.

### 0,85 Liter Behälter

### Lebenslanger HEPA Filter

Für Allergiker geeignet. Nimmt Pollen und andere Allergene auf.

### Ball™ Technologie

Einfach zu steuern durch Drehen des Handgelenks.

### Elektrische Bürstwalze

Entfernt Schmutz und Tierhaare von Teppichen.

**Ultraleicht**

5,4 kg.

### 5 Jahre Garantie

Auf Arbeitsleistung und Ersatzteile.

**dyson ball**

# DC 26 allergy

## Die Leistung eines grossen Staubsaugers. Und kein Saugkraftverlust.

Jedes Detail beim DC26 ist so konstruiert, dass das kleine Dyson Zyklonensystem genauso viel Staub aufnimmt wie ein grosses. Deshalb arbeitet er auch mit 100% konstanter Saugkraft.

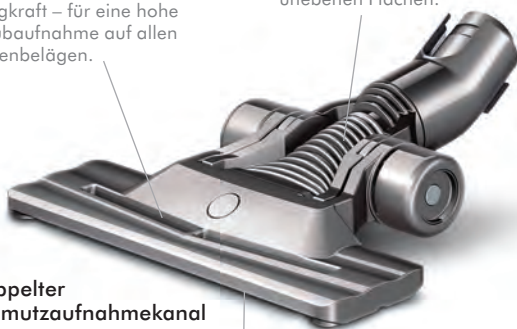
### Bodendüse mit zwei Schmutzaufnahmekanälen

#### Schmutzaufnahmekanäle

Zwei separate Schmutzaufnahmekanäle sorgen für eine gleichmässige Verteilung der Saugkraft – für eine hohe Staubaufnahme auf allen Bodenbelägen.

#### Flacherer Schlauch

Verteilt die Saugkraft auf einen grösseren Bereich für eine bessere Reinigung auf unebenen Flächen.



#### Doppelter Schmutzaufnahmekanal

Vier Ecken kämmen und klopfen die Teppichfasern und reinigen so tief im Flor.

#### Flusenaufnehmer

Entfernt Haare, Flusen und Fasern.

#### Keine unerwünschten Undichtigkeiten

Der gesamte Luftstrom trägt zur Reinigung bei.



## KOMPAKTE ZYKLONENTECHNOLOGIE

### Root Cyclone™ Technologie

Patentierte Technologie.  
Verliert keine Saugkraft  
während des Gebrauchs.

### Mittig angeordneter Motor

So positioniert, dass sich das Gerät  
leichter ziehen lässt.

### Leichtes, verstellbares Teleskoprohr

Gleiche Länge wie bei einem grossen  
Staubsauger, auf die gewünschte  
Höhe einstellbar.

### Saugkraftregulierung

Reduziert die Saugkraft,  
damit Vorhänge,  
Polstermöbel oder Teppiche  
gereinigt werden können,  
ohne angesaugt zu werden.

### Nimmt Allergene auf. Für reinere Abluft.

Die Dyson Zykclone filtern Partikel  
bis zu einer Grösse von 0,5  
Mikron aus der Luft – wie z.B.  
Pollen, Schimmelpilzsporen  
und Bakterien.

### Leicht und klein

Rahmen wiegt 3,5 kg.

### Zubehör am Teleskoprohr

Kombidüse und Polsterdüse  
sind immer griffbereit.

### Hygienische Behälterentleerung

Auf einfachen Knopfdruck fällt der  
Staub heraus.

### Miniaturisierte Kabelaufwicklung

Um die Gesamtgrösse des Geräts  
auch bei voller Kabellänge von 5m  
zu verringern.

### 0,68 Liter Behälter

Behälter aus Polycarbonat.  
Damit Sie sehen, wann er  
entleert werden muss.

### HEPA Filter

Für Allergiker geeignet.

### Bodendüse mit zwei Schmutzaufnahmekanälen

Zwei separate Schmutzaufnahmekanäle  
sorgen für eine gleichmässige  
Verteilung der Saugkraft – für eine hohe  
Staubaufnahme auf allen Bodenbelägen.

### 5 Jahre Garantie

Auf Arbeitsleistung  
und Ersatzteile.



**DC**  
**26**

# allergy parquet

## Bessere Reinigung auf harten Bodenbelägen.

Die flexible Hartbodenbürste hat einen Schwenkbereich von 180°. Der schlanke Kopf reinigt auch zwischen Küchenschränken und in verwinkelten Ecken. Die steifen Nylonborsten in mehreren Reihen reinigen auch Böden mit Hochglanzbeschichtung gründlich, ohne Spuren zu hinterlassen. Durch die unterschiedliche Länge der Borsten werden auch grössere Schmutzpartikel aufgenommen.

### Flexible Hartbodenbürste

Mitgeliefert:  
**Bodendüse mit zwei Schmutzaufnahmekanälen**

#### Doppelte Borstenreihe

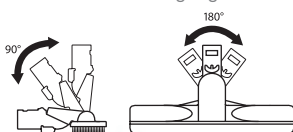
Die erste Reihe entfernt grössere Partikel. Die zweite Reihe dichtet ab, um die Saugwirkung zu konzentrieren.

#### Unterschiedlich lange Borsten

Lücken in der Borstenreihe verhindern, dass Schmutzpartikel vor der Bürste hergeschoben werden.

#### Drehgelenk

Doppelter Schwenkmechanismus für besonders viel Bewegungsfreiheit.



#### Besonders schlanke Ausführung

Passt zwischen Küchenschränke oder Geräte und reinigt so auch an schwer zugänglichen Stellen.

#### Kanal für grosse Schmutzpartikel

Entfernt grössere Partikel, z.B. Erbsen, Reis oder Popcorn.



## KOMPAKTE ZYKLONENTECHNOLOGIE

### Root Cyclone™ Technologie

Patentierte Technologie. Verliert keine Saugkraft während des Gebrauchs.

### Mittig angeordneter Motor

So positioniert, dass sich das Gerät leichter ziehen lässt.

### Leichtes, verstellbares Teleskoprohr

Gleiche Länge wie bei einem grossen Staubsauger, auf die gewünschte Höhe einstellbar.

### Saugkraftregulierung

Reduziert die Saugkraft, damit Vorhänge, Polstermöbel oder Teppiche gereinigt werden können, ohne angesaugt zu werden.

### Nimmt Allergene auf. Für reinere Abluft.

Die Dyson Zyklone filtern Partikel bis zu einer Grösse von 0,5 Mikron aus der Luft - wie z.B. Pollen, Schimmelpilzsporen und Bakterien.

### Leicht und klein

Rahmen wiegt 3,5 kg.

### Zubehör am Teleskoprohr

Kombidüse und Polsterdüse sind immer griffbereit.

### Hygienische Behälterentleerung

Auf einfachen Knopfdruck fällt der Staub heraus.

### Miniaturisierte Kabelaufwicklung

Um die Gesamtgrösse des Geräts auch bei voller Kabellänge von 5m zu verringern.

### 0,68 Liter Behälter

Behälter aus Polycarbonat. Damit Sie sehen, wann er entleert werden muss.



### Bodendüse mit zwei Schmutzaufnahmekanälen

Zwei separate Schmutzaufnahmekanäle sorgen für eine gleichmässige Verteilung der Saugkraft – für eine hohe Staubaufnahme auf allen Bodenbelägen.

### HEPA Filter

Für Allergiker geeignet.

### 5 Jahre Garantie

Auf Arbeitsleistung und Ersatzteile.



**DC**  
**26**

# carbon fibre

## Entwickelt für das Entfernen von Feinstaub

Staubsauger mit herkömmlichen Düsen verlassen sich auf Saugwirkung und feste Borsten, um Schmutz von Hartböden zu entfernen. Doch das kann Feinstaub zurücklassen.

Der DC26 carbon fibre ist anders. Er verfügt über eine Turbobürste mit einer Reihe sehr feiner Karbonfasern. Damit entfernt er mehr Feinstaub von Hartböden als andere Staubsauger.

### Turbobürste mit Karbonfasern

#### Stossleiste aus Velour

Schützt Möbel und Wände vor Schrammen und Schäden.

#### Flexible Steuerung

Manövriert einfach um Möbel durch Drehung des Handgelenks.

#### Karbonfasern

Extrem feine, rotierende Karbonfasern wirken antistatisch und nehmen feinste Staubpartikel von glatten Böden auf.

#### Steife Borsten

Borsten zur intensiven Reinigung von Teppichen.



## KOMPAKTE ZYKLONENTECHNOLOGIE

### Root Cyclone™ Technologie

Patentierte Technologie. Verliert keine Saugkraft während des Gebrauchs.

### Mittig angeordneter Motor

So positioniert, dass sich das Gerät leichter ziehen lässt.

### Abnehmbarer Handgriff

Das Zubehör kann direkt am Rohr angebracht werden, um schwer zugängliche Stellen zu reinigen.

### Saugkraftregulierung

Reduziert die Saugkraft, damit Vorhänge, Polstermöbel oder Teppiche gereinigt werden können, ohne angesaugt zu werden.

### Leichtes, verstellbares Teleskoprohr

Gleiche Länge wie bei einem grossen Staubsauger, auf die gewünschte Höhe einstellbar.

### Nimmt Allergene auf. Für reinere Abluft.

Die Dyson Zyklone filtern Partikel bis zu einer Grösse von 0,5 Mikron aus der Luft - wie z.B. Pollen, Schimmelpilzsporen und Bakterien.

### Leicht und klein

Rahmen wiegt 3,5 kg.

### Zubehör am Teleskoprohr

Kombidüse und Polsterdüse sind immer griffbereit.

### Hygienische Behälterentleerung

Auf einfachen Knopfdruck fällt der Staub heraus.

### Miniaturisierte Kabelaufwicklung

Um die Gesamtgrösse des Geräts auch bei voller Kabellänge von 5m zu verringern.

### 0,68 Liter Behälter

Behälter aus Polycarbonat. Damit Sie sehen, wann er entleert werden muss.

### 5 Jahre Garantie

Auf Arbeitsleistung und Ersatzteile.



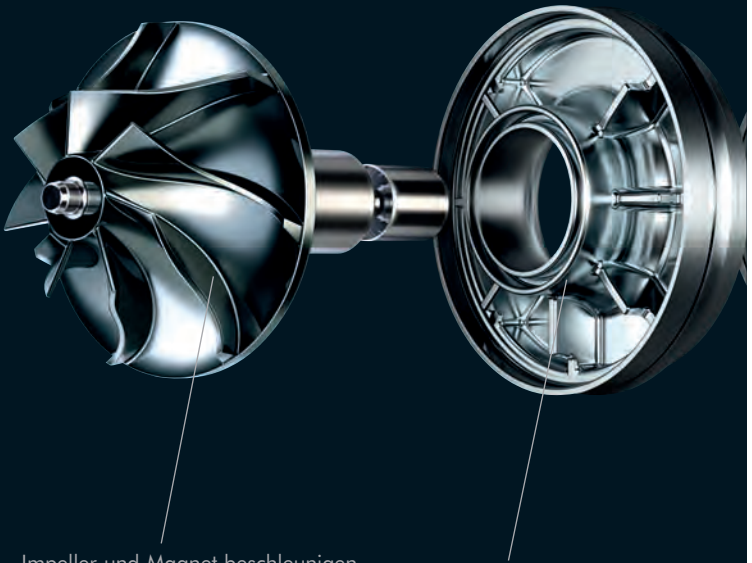
### HEPA Filter

Für Allergiker geeignet.

### Turbobürste mit Karbonfasern

# Konzentrierte Zyklonentechnologie

Etwas zu konzentrieren, bedeutet zu verkleinern, ohne bei der Leistung oder der Lebensdauer Abstriche zu machen. Für Dyson Ingenieure ist dies ein systematischer Prozess. Jedes Bauteil wird infrage gestellt, sorgfältig entwickelt und getestet. Mit weniger mehr erreichen!  
So hat Dyson eine Reihe von Geräten entwickelt, die kleiner und leichter sind, aber die gleiche Leistung bringen wie vergleichbare Geräte in normaler Grösse.



Impeller und Magnet beschleunigen auf bis zu 104 000 Umdrehungen pro Minute.

Der Impeller erzeugt ein geschlossenes Profil.

### Dyson Digital Motor

Der kleine, leichte und zugleich leistungsstärkste Motor rotiert mit bis zu 104 000 Umdrehungen pro Minute – fünfmal schneller als der Motor eines Formel-1-Autos. Das ist der Grund, warum Dyson Akkusauger trotz ihres geringen Gewichts eine bis zu doppelt so hohe Saugkraft besitzen wie herkömmliche Staubsauger.



Der Diffusor bekommt mehr Leistung aus dem Luftstrom.

Kondensatoren und Leiterplatte kontrollieren Kraft und Geschwindigkeit.

**DC  
30**

**6 Minuten**

Hohe konstante Saugkraft.

## Der einzige Akkusauger ohne Saugkraftverlust

Filtert Staub und Schmutz mit Zentrifugalkräften von bis zum 70 000-Fachen der Schwerkraft. Mehr Leistung dank dem Dyson Digital Motor – der schnellste und energie-effizienteste Motor, der je für einen Akkusauger entwickelt worden ist.



**DC  
34**

**15 Minuten**

Hohe konstante Saugkraft.

**6 Minuten**

Mit maximaler Leistung für hartnäckigen Schmutz.

## Zweimal höhere Saugleistung

Zweimal höhere Saugleistung als andere Akkusauger. Mit zwei Saugstufen für eine längere Betriebszeit.

Mit längerer Laufzeit. 15 Minuten hohe konstante Saugkraft. 6 Minuten mit maximaler Leistung für hartnäckigen Schmutz.



Car + Boat



Animalpro



## KOMPAKTE ZYKLONENTECHNOLOGIE

### Root Cyclone™ Technologie

Patentierte Technologie. Verliert keine Saugkraft während des Gebrauchs.

### Lithium-Ionen-Akku

Gleichmässige Entladung ohne Leistungsverlust. Lädt dreimal schneller als andere Akkus.

### Kombidüse

Breite Düse entfernt Krümel und grosse Partikel. Zum Abstauben auf Bürste umschaltbar.

### Leicht und ergonomisch

Nur 1,5 kg mit gleichmässiger Gewichtsverteilung für eine leichte Handhabung.

### Elektrobürste

Mit beweglichem Kopf für dauernden Kontakt mit der Oberfläche bei jedem Winkel (nur DC34 animalpro und car + boat).



### Dyson Digital Motor

Bis zu 3-mal schneller als herkömmliche Motoren. Der energie-effizienteste Akkusauger.

### Fugendüse

Optimal, um enge Zwischenräume zu reinigen.



### Hygienische Behälterentleerung

Zum Entleeren einfach den Knopf drücken.

### Direktes Aufladen

Die Batterie kann im Gerät geladen oder zum Laden entnommen werden.

### Zwei Saugstufen

15 Minuten hohe konstante Saugkraft (13 Minuten mit Elektrobürste – DC34 animalpro und car+boat) oder 6 Minuten mit maximaler Leistung für hartnäckigen Schmutz.

### LED-Batterie-Anzeige

Blinkt bei einer Restlaufzeit von einer Minute.

### Robuste Konstruktion

Aus den stärksten verfügbaren Werkstoffen gefertigt, um allen Schlägen und Stössen zu widerstehen.

### Keine Folgekosten

Kauf von Beutel und Filter entfällt.

### 2 Jahre Garantie

Auf Arbeitsleistung und Ersatzteile.



**DC**  
**35**

# multi floor

## Doppelt so viel Saugkraft

Doppelt so hohe Saugkraft im Vergleich zu allen anderen leichten, kabellosen Staubsaugern.

Der Dyson Digital Slim™ Staubsauger verfügt über ein langes Rohr, um Fussböden und schwer zu erreichende Stellen zu reinigen. Zur Reinigung von Teppichen und Hartböden kommt eine elektrische Turbobürste zum Einsatz. Entwickelt für einfaches Manövrieren und passt unter niedrige Möbel.

**15 Minuten**

Hohe, konstante Saugkraft (13 Minuten mit Elektrobürste).

**6 Minuten**

Mit maximaler Leistung für hartnäckigen Schmutz.

Leichtes Aluminiumrohr: 663mm



### Entwickelt für einfaches Manövrieren

Der Bürstenkopf dreht sich um 180°, ohne den Boden zu berühren.



### Elektrobürste mit Karbonfasern

Extrem feine, rotierende Karbonfasern wirken antistatisch und nehmen feinste Staubpartikel von glatten Böden auf. Rotierende Nylonborsten entfernen tief sitzenden Schmutz von Teppichen.

### 2 Jahre Garantie

Auf Arbeitsleistung und Ersatzteile.

### Wandhalterung

Zum Aufladen und Abstellen von Gerät und Zubehör, wenn ausser Gebrauch.

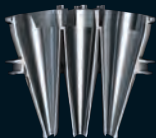
### Unabhängiges Aufladen

Der Akku kann unabhängig vom Gerät und der Wandhalterung aufgeladen werden.



## Robuste Konstruktion

Aus den stärksten verfügbaren Werkstoffen gefertigt, um allen Schlägen und Stössen zu widerstehen.



## Root Cyclone™ Technologie

Patentierte Technologie. Verliert keine Saugkraft während des Gebrauchs.

## LED-Batterie-Anzeige

Blinkt bei einer Restlaufzeit von einer Minute.



## Dyson Digital Motor

Bis zu 3-mal schneller als herkömmliche Motoren. Der energieeffizienteste kabellose Staubsauger.



## Langes abnehmbares Rohr

Leichtes Aluminiumrohr zum Reinigen von schwer erreichbaren Stellen.

## Hygienische Behälterentleerung

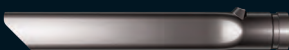
Zum Entleeren einfach den Knopf drücken.

## 22,2-V-Lithium-Ionen-Akku

Gleichmässige Entladung ohne Leistungsverlust. Lädt dreimal schneller als andere Akkus.

## Reinigt unter niedrigen Möbeln

Die Bürste ist 82mm hoch. Beim Zurückziehen und Drehen des Gerätes bleibt sie flach am Boden.



## Fugendüse

Optimal, um enge Zwischenräume zu reinigen.



## Kombidüse

Breite Düse entfernt Krümel und grosse Partikel. Zum Abstauben auf Bürste umschaltbar.

## 5 Jahre Garantie für alle Dyson Bodenstaubsauger.

2 Jahre Garantie für alle kabellosen  
Staubsauger von Dyson.

Wenn Sie Hilfe bei der Auswahl des richtigen Modells oder Rat und Hilfe beim ersten Einsatz zu Hause brauchen, sind die Experten von Dyson für Sie da.

Wenn sie Ihnen am Telefon nicht helfen können, kommt ein Techniker von Dyson zu Ihnen nach Hause oder an Ihren Arbeitsplatz.

Wir sind für Sie erreichbar von Montag bis Freitag von 8 bis 12 Uhr und von 13 bis 17 Uhr.

0848 807 907

oder besuchen Sie unsere Homepage  
[www.dyson.ch](http://www.dyson.ch)



Die Bürst- und Bodenstaubsauger sind von der British Allergy Foundation und SAS Service Allergie Suisse zugelassen worden.

Das BAF-Logo ist ein eingetragenes Warenzeichen der British Allergy Foundation.

Das Allergie Suisse Logo ist ein eingetragenes Warenzeichen der SAS Service Allergie Suisse SA.

# dyson

Kein Beutel. Kein Saugkraftverlust.