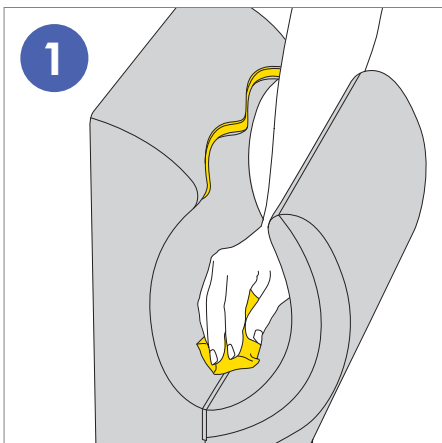
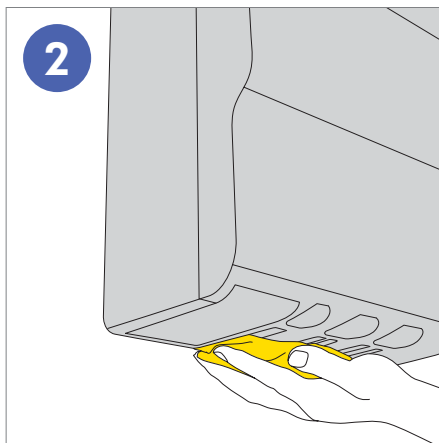


Nettoyage du sèche-mains

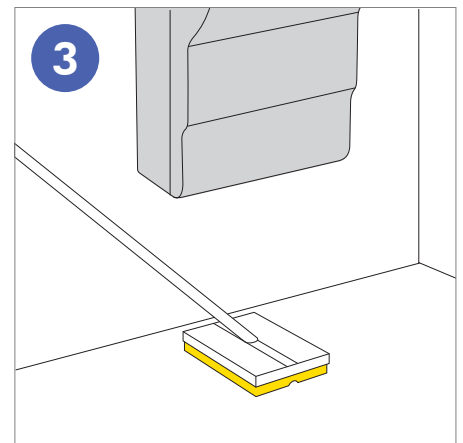
Le sèche-mains Dyson Airblade^{MC} devrait être nettoyé tous les jours. Pour que votre sèche-mains fonctionne de manière optimale et soit d'une propreté impeccable, il vous suffit de suivre ces trois étapes simples. L'utilisation d'une méthode de nettoyage ou d'un produit inapproprié annule la validité de la garantie.



1 Essuyer toutes les surfaces à l'aide d'un chiffon doux et d'un nettoyant non abrasif. Il faut porter une attention particulière aux joints d'étanchéité et aux parois latérales de l'appareil.



2 Nettoyer RÉGULIÈREMENT l'entrée d'air sur le socle.



3 Nettoyer le sol sous l'appareil et aux alentours. Cette procédure doit être effectuée plus fréquemment dans les aires à utilisation intense.

Recommandations à caractère général

Tous les produits chimiques de nettoyage doivent être utilisés exactement selon les instructions du fabricant (y compris le processus de dilution approprié).

Si un produit de nettoyage reste pendant une trop longue période au contact de l'appareil, il se forme alors une pellicule. La présence de cette pellicule peut réduire l'efficacité des surfaces traitées aux additifs antimicrobiens.

Tout produit chimique devant être utilisé doit être auparavant testé sur une surface neutre afin de confirmer s'il convient. Outre les produits chimiques de nettoyage, il faut faire preuve de précaution afin d'éviter que des liquides nocifs n'entrent en contact avec l'appareil, en particulier les produits à base d'huile ou d'alcool.

Directives relatives aux produits chimiques

La plupart des produits chimiques de nettoyage professionnels peuvent être utilisés. Les produits suivants peuvent endommager l'appareil.

NE PAS UTILISER LES PRODUITS SUIVANTS :



- Mélanges acide-alcool
- Alcool
- Produits à base d'huile ou de solvant
- Ammonium quaternaire
- Mélanges eau de Javel-alcalis
- Agents moussoux
- Produits javellisants ou abrasifs
- Ne pas nettoyer sous pression

Trousse de remplacement pour le filtre

Conçue pour les appareils à utilisation intense, la trousse fournit tout ce qui est nécessaire pour remplacer le filtre HEPA de l'appareil.

Communiquez avec nous pour de plus amples renseignements :

1-877-397-6622
www.dysonairblade.ca