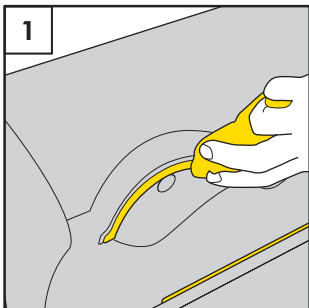
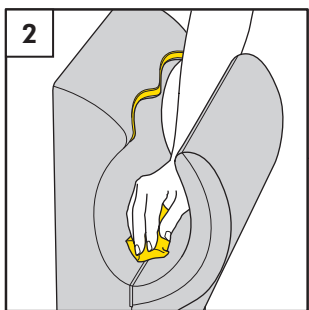


dyson airblade

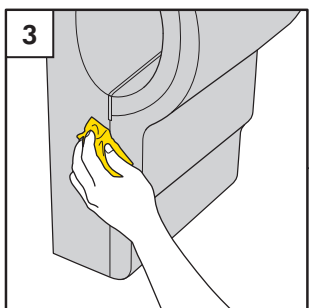
Le nettoyage de l'appareil devra être assuré au moins une fois par jour à l'aide d'un chiffon ou d'une brosse douce.



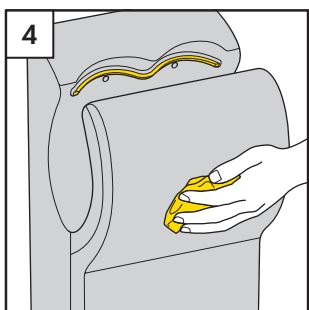
Nettoyer les lamelles jaunes au niveau de la sortie d'air.



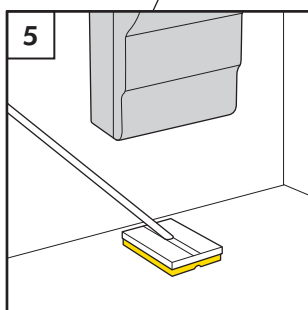
Une attention particulière devra être portée aux joints extérieurs.



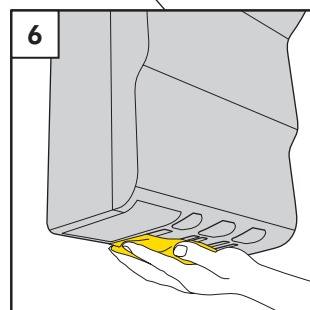
Nettoyer les côtés de l'appareil.



Essuyer toutes les surfaces avec un tissu doux et un nettoyant non abrasif.



Nettoyer le sol (sous l'appareil et sur les côtés).



Nettoyer **RÉGULIÈREMENT** l'arrivée d'air à la base de l'appareil.

N'UTILISER NI EAU DE JAVEL NI NETTOYANT ABRASIF