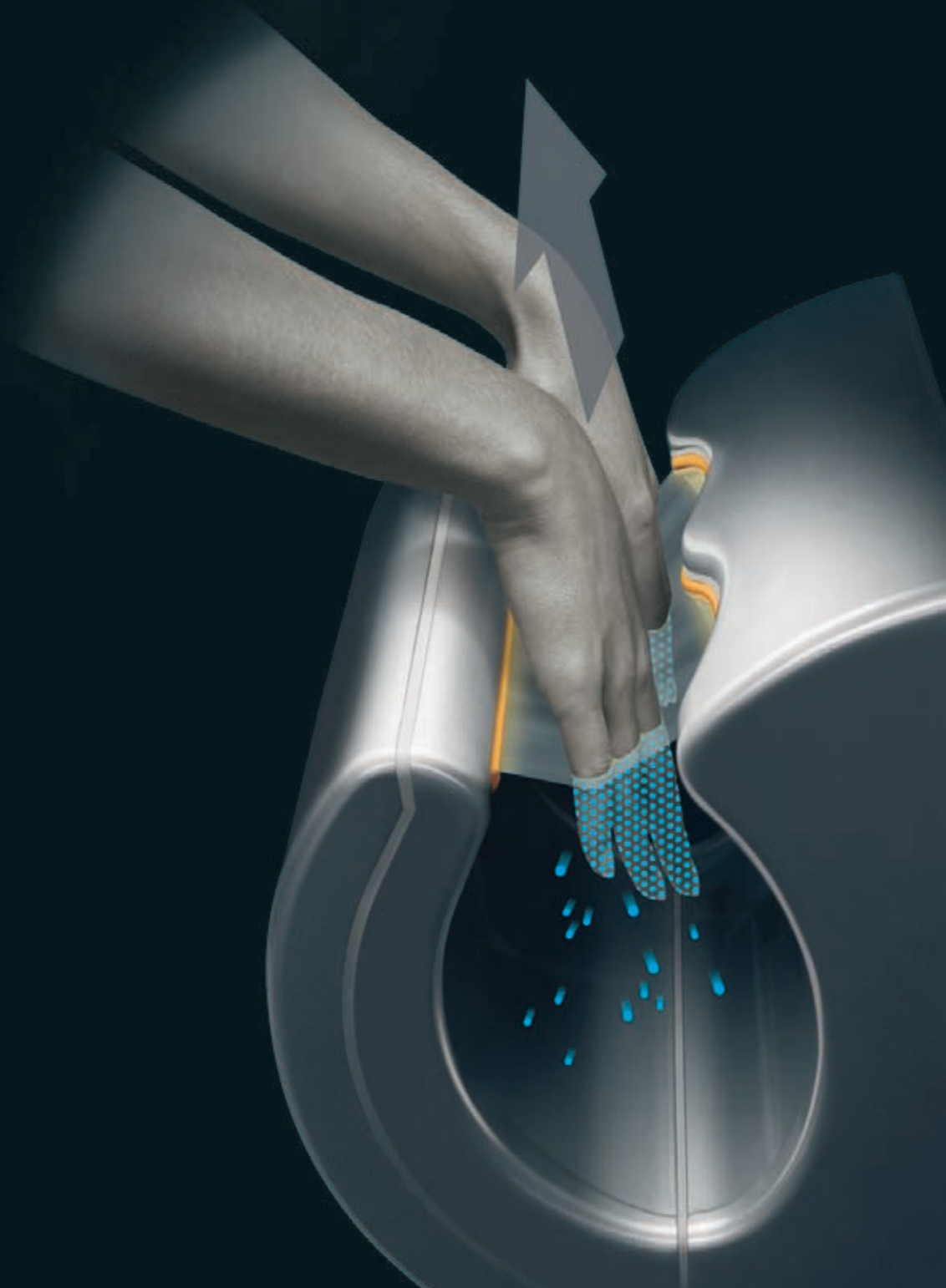


dyson airblade

Le plus rapide et le plus hygiénique des sèche-mains.





**L'objectif de Dyson est  
d'inventer de nouvelles  
technologies.**

Son fondateur et président est James Dyson, un ingénieur anglais. Il a passé cinq ans à se battre contre toutes sortes de refus pour développer et fabriquer le premier aspirateur sans perte d'aspiration. Aujourd'hui, les aspirateurs Dyson sont commercialisés dans 45 pays, parmi lesquels le Royaume-Uni, les Etats-Unis et le Canada, marchés sur lesquels ils sont leaders. James travaille avec 550 ingénieurs et scientifiques au centre de recherche, design et développement de Dyson en Angleterre.





Le saviez-vous? Des mains mouillées ou humides peuvent véhiculer jusqu'à 1000 fois plus de bactéries que des mains sèches.

# Le problème avec la plupart des autres sèche-mains

Ils sont souvent trop lents – jusqu'à 43 secondes de séchage pour certains.

Cela est généralement dû à leur moteur, qui génère un flux d'air trop faible pour retirer l'eau des mains et n'en fait évaporer qu'une petite partie.

Ils ne filtrent pas les bactéries de l'air et ne les empêchent donc pas d'entrer en contact avec les mains – ils ne sont pas hygiéniques.

# Le problème avec les essuie-mains papier

Ils sont souvent chers à l'achat, au réapprovisionnement et posent le problème de la gestion des déchets.

Pour le prix d'un essuie-mains papier, le sèche-mains Dyson Airblade™ sèche 23 paires de mains.\*

En adoptant le sèche-mains Dyson Airblade™, vous réalisez des économies immédiates et vous réduisez les émissions de carbone de votre organisation.

N'utilisez-vous vraiment qu'un seul essuie-mains papier pour vous sécher les mains?

Pour savoir comment d'autres entreprises ont réduit leurs émissions de carbone, leurs coûts et leurs déchets, rendez-vous sur [www.dysonairblade.be](http://www.dysonairblade.be)

**Ils peuvent boucher les toilettes.**

**Le réapprovisionnement et la gestion des déchets peuvent être coûteux et utilisent des ressources humaines.**

**Ils incitent parfois au gaspillage et peuvent faire déborder les poubelles.**

**Ils peuvent utiliser de l'espace de stockage.**

**Ils génèrent souvent des déchets.**



\* Calculs effectués sur la base du coût moyen d'un essuie-mains papier de 0,01€ et sur un coût d'électricité de 0,0949€ par kWh (Source: Eurostat – Coûts de l'électricité pour le second semestre 2007, publiés en juin 2008).

dyson airblade

# Le seul sèche-mains qui balaie l'eau des mains.

Le sèche-mains Dyson Airblade™ est efficace en 10 secondes seulement – il balaie l'eau des mains à la manière d'un essuie-glaces.

C'est le sèche-mains le plus rapide. Il purifie l'air avant de le souffler sur les mains, il est donc également hygiénique. Enfin il utilise jusqu'à 80% d'énergie en moins que les sèche-mains à air chaud.

**Le saviez-vous?** Les sèche-mains Dyson Airblade™ sont installés à Tour & Taxi et l'aéroport de Zaventem.

### Rapidité

Des mains sèches  
en seulement 10  
secondes.

### Développement durable

Utilise jusqu' à 80%  
d'énergie en moins  
que les sèche-mains  
à air chaud.



### Economies

Moins d'énergie, donc des  
coûts d'électricité réduits.

### Hygiène

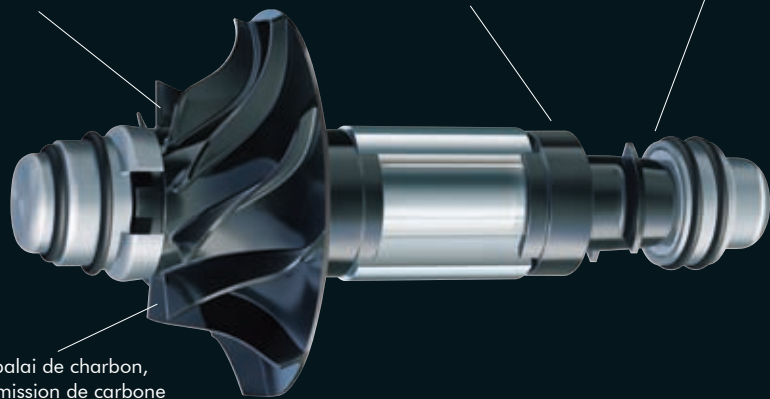
Un filtre HEPA retire  
99,9% des bactéries  
de l'air utilisé pour  
le séchage des mains.

Effectue 88 000 rotations par minute

Rotor central en métal, sans balai

Système antivibration

Pas de balai de charbon, pas d'émission de carbone



### Moteur numérique Dyson

Conçu par les ingénieurs Dyson, le moteur numérique Dyson fonctionne très différemment des moteurs à balais traditionnels. Il ne compte que trois parties mobiles et aucun balai de charbon qui se dégrade. Il utilise la technologie des impulsions numériques et effectue 88 000 rotations par minute, permettant d'aspirer 37 litres d'air par seconde.

### technologie airblade

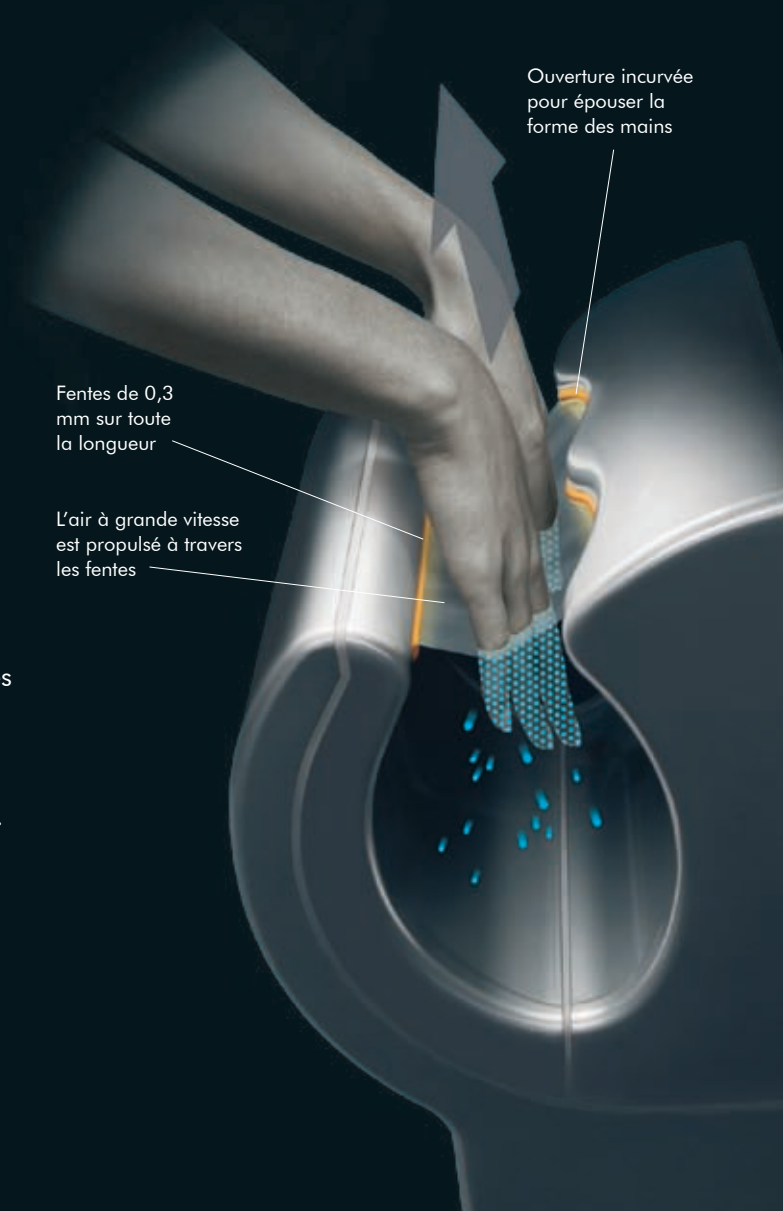
L'air est propulsé à travers 2 fentes continues de l'épaisseur d'un cil, formant un rideau d'air à plus de 640 km/h, qui balaye l'eau des mains en seulement 10 secondes.

Vous ne trouverez la technologie Airblade™ dans aucun autre sèche-mains.

Fentes de 0,3 mm sur toute la longueur

L'air à grande vitesse est propulsé à travers les fentes

Ouverture incurvée pour épouser la forme des mains





# Pourquoi la technologie Airblade™ est-elle meilleure?

## **Plus rapide**

Les mains sont sèches en 10 secondes seulement.

## **Plus économique à l'usage**

Un temps de séchage plus rapide et l'absence de résistance chauffante consommatrice d'énergie permettent d'utiliser considérablement moins d'énergie que les sèche-mains à air chaud.

## **Le seul sèche-mains véritablement hygiénique**

Un filtre HEPA purifie l'air utilisé pour le séchage des mains.

## A l'intérieur du sèche-mains Dyson Airblade™

**Séchage rapide et hygiénique**  
Balaie l'eau des mains grâce à un rideau d'air ultra-rapide, comme un essuie-glaces.

**Mode veille économique**  
Consommation en veille de moins de 1 Watt pour une meilleure efficacité énergétique.

**Moteur longue durée et à faible consommation énergétique**  
Utilise la technologie des impulsions numériques. Seulement trois parties mobiles - pas de commutateur ou de balai de charbon qui s'usent.

**Moteur à reluctance commutée**  
Jusqu'à 6 000 impulsions numériques par seconde, entraînant le ventilateur haute pression à 88 000 rotations par minute.

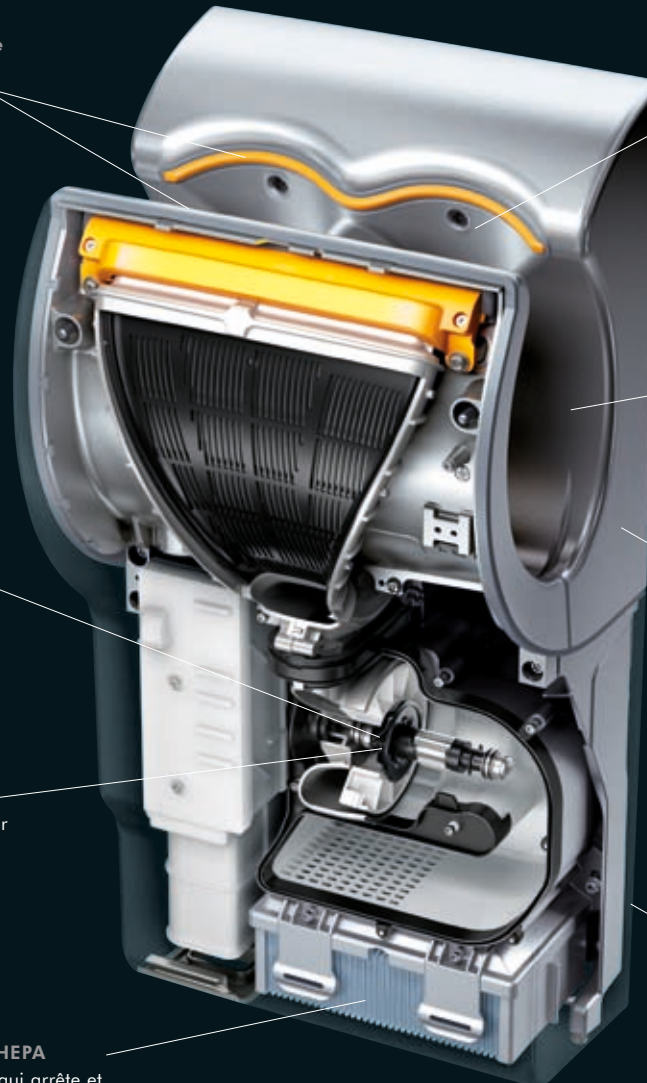
**Filtration HEPA**  
Filtre HEPA qui arrête et élimine plus de 99,9% des bactéries de l'air utilisé pour sécher les mains.

**Aucun contact avec l'appareil**  
Fonctionnement par capteurs infrarouges pour une utilisation sans contact et une consommation d'énergie minimisée.

**Facile à nettoyer**  
Solide, hermétique et ergonomique pour un nettoyage et une maintenance simplifiés.

**Additifs anti-microbiens**  
Revêtement antibactérien sur toutes les surfaces externes qui élimine 99,9% des bactéries.

**Durable**  
Coque résistante au vandalisme et aux rayures.



## Comment ça marche?

1

L'air vicié des toilettes est aspiré par le moteur numérique Dyson.

2

Il passe à travers un filtre HEPA de niveau hospitalier, qui retire plus de 99,9% des bactéries.

3

L'air purifié passe au-dessus des pièces électroniques, les refroidissant sur son passage.

4

L'air atteint ensuite le moteur, qui canalise le flux d'air vers le haut de l'appareil.

5

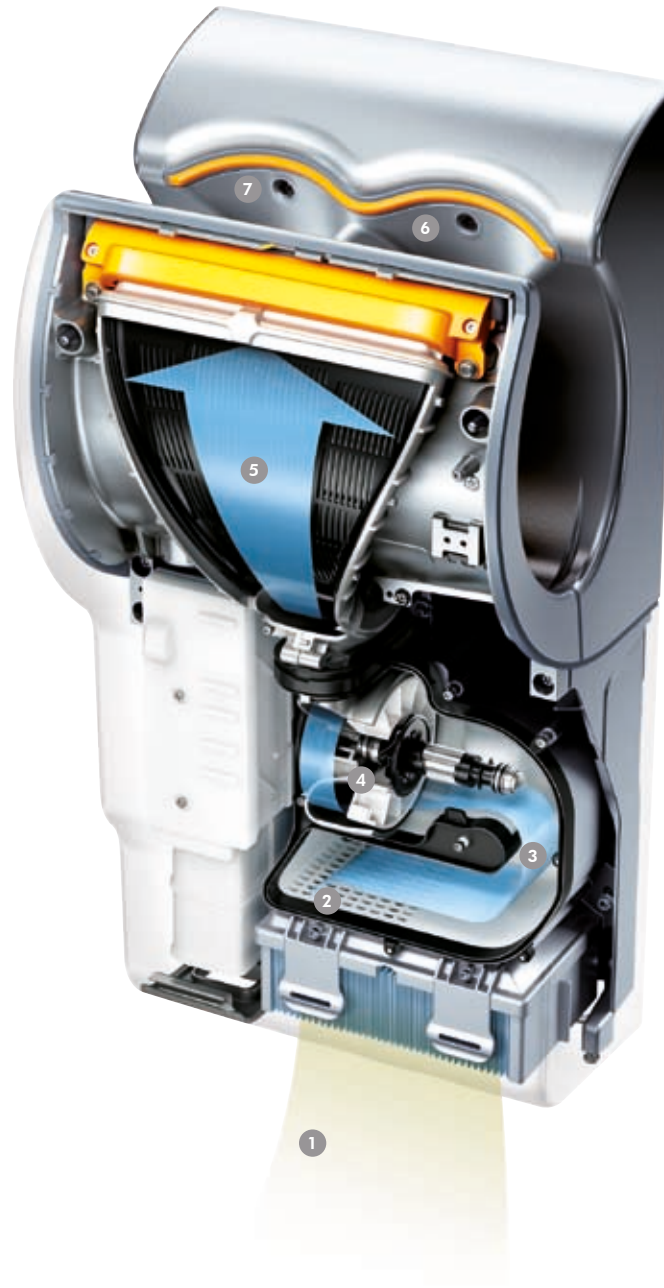
L'air circule dans les conduits; ces derniers sont isolés pour réduire le bruit.

6

Il passe alors à travers deux fentes brevetées, créant des rideaux d'air propulsés à plus de 640 km/h.

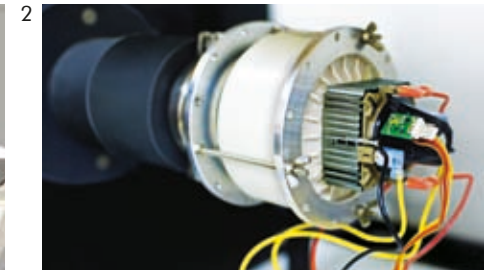
7

Les deux rideaux d'air balayent littéralement l'eau des mains.



# Des tests, des tests, et encore des tests.

Les ingénieurs de Dyson ont passé trois ans à concevoir, tester et peaufiner le sèche-mains Dyson Airblade™. Ils se sont assurés que chaque pièce soit la plus fiable possible. C'est pourquoi il est couvert par une garantie de cinq ans sur les pièces et d'un an sur la main d'œuvre.



- 1 Mesure du niveau d'humidité sur les serviettes en papier après séchage des mains.
- 2 Tester la capacité du moteur numérique Dyson à effectuer 88 000 rotations par minute.
- 3 Les ingénieurs de Dyson ont exposé l'appareil à divers actes de vandalisme et tests d'endurance.
- 4 Echantillonnage de l'air pour vérifier le nombre de bactéries sur les sèche-mains et dans les toilettes.
- 5 50 poulets crus ont été utilisés pour contaminer les mains de volontaires, testées microbiologiquement avant et après le lavage et le séchage des mains.



# Si ce logo n'est pas mis en avant, c'est que le sèche-mains n'est pas certifié hygiénique.

Les scientifiques de Dyson ont travaillé en collaboration avec un organisme indépendant leader sur la santé publique, NSF International, pour établir une liste de critères servant à mesurer l'hygiène des mains.

Le sèche-mains Dyson Airblade™ satisfait tous les critères établis, faisant de lui le seul sèche-mains véritablement hygiénique.

**dyson airblade**

Le plus rapide et le plus hygiénique des sèche-mains.

# Comment commander le sèche-mains Dyson Airblade™

Contactez Dyson par téléphone

**078 150980**

Appelez-nous pour toute information sur  
l'installation, le SAV ou les conditions de vente.

Visitez notre site Internet

**[www.dysonairblade.be](http://www.dysonairblade.be)**

Vous pouvez également commander auprès  
d'un réseau national de distributeurs.

### **Temps de séchage de 10 secondes**

Rideaux d'air propulsé à plus de 640 km/h pour balayer l'eau des mains, comme un essuie-glaces.

### **Coûts de fonctionnement réduits**

Sèche 23 paires de mains pour le prix d'une seule serviette en papier. \*

### **Consomme jusqu'à 80% d'énergie en moins que les sèche-mains à air chaud.**

Moteur numérique Dyson breveté, effectue 88 000 rotations par minute – offre un temps de séchage beaucoup plus rapide tout en consommant moins d'énergie.

### **Le seul sèche-mains véritablement hygiénique (certifié par NSF International)**

Un filtre HEPA élimine 99,9% des bactéries de l'air avant qu'il ne soit soufflé sur les mains.

### **Automatique**

Se déclenche et s'arrête automatiquement. Pas besoin d'appuyer sur un bouton sale.

### **Facile à nettoyer**

Coque hermétique recouverte d'additifs anti-microbiens éliminant 99,9% des bactéries de surface.

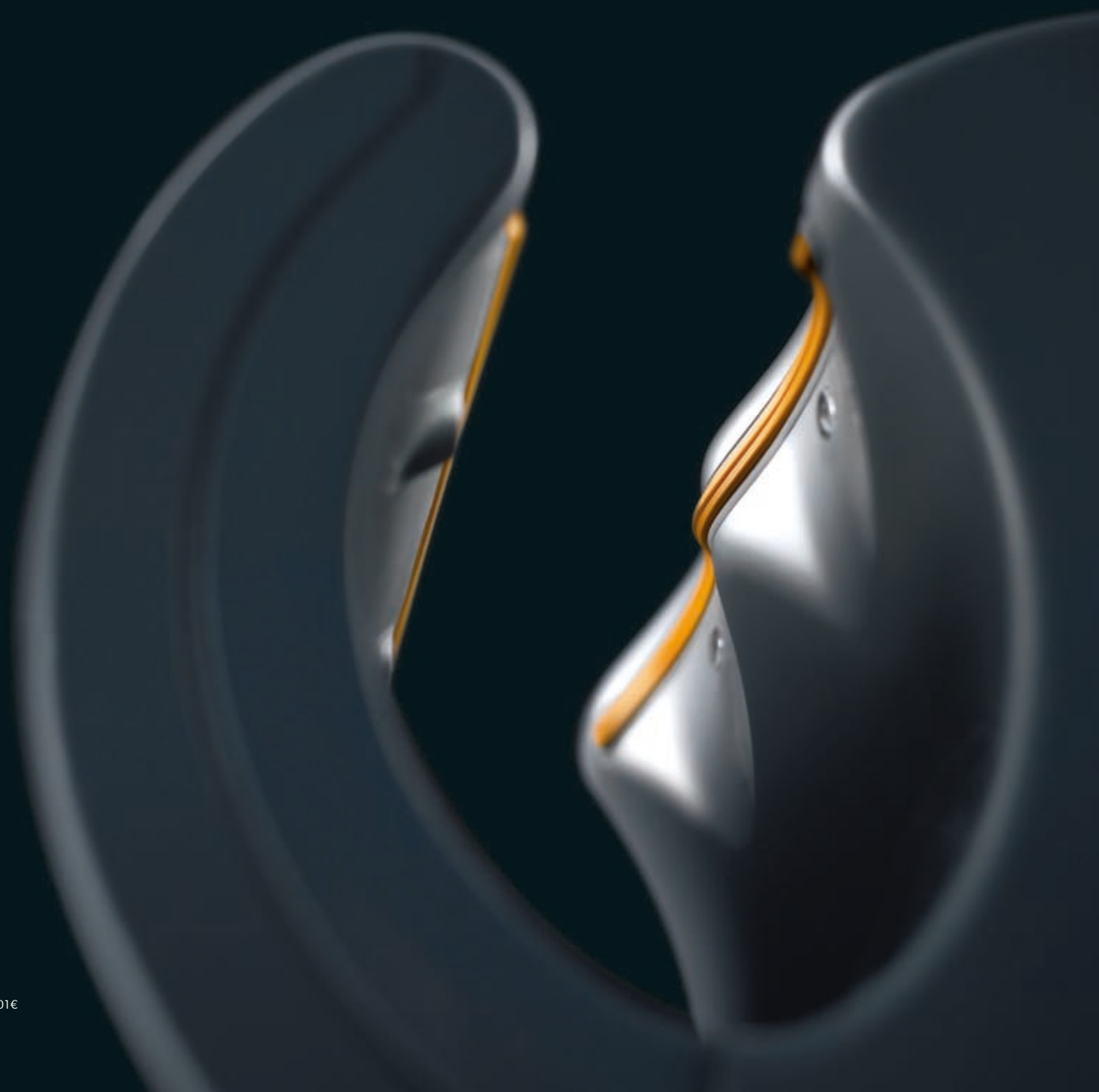
### **Résistant et durable**

Coque anti-vandalisme

### **5 ans de garantie**

Garantie de 5 ans / 350 000 utilisations sur les pièces et d'un an sur la main d'œuvre.

\* Calculs effectués sur la base du coût moyen d'un essuie-mains papier de 0,01€ et sur un coût d'électricité de 0,0949€ par kWh (Source: Eurostat – Coûts de l'électricité pour le second semestre 2007, publiés en juin 2008).



# dyson airblade

Le plus rapide et le plus hygiénique des sèche-mains.

Contactez-nous par téléphone

**078 150980**

9h-12h30 et 13h30-17h30 du lundi au jeudi

9h-12h30 et 13h30-16h30 le vendredi

Visitez notre site Internet

**[www.dysonairblade.be](http://www.dysonairblade.be)**

Pour plus d'informations, contactez la division professionnelle de Dyson. Notre accueil téléphonique est disponible du lundi au vendredi. Retrouvez-nous également sur notre site Internet.